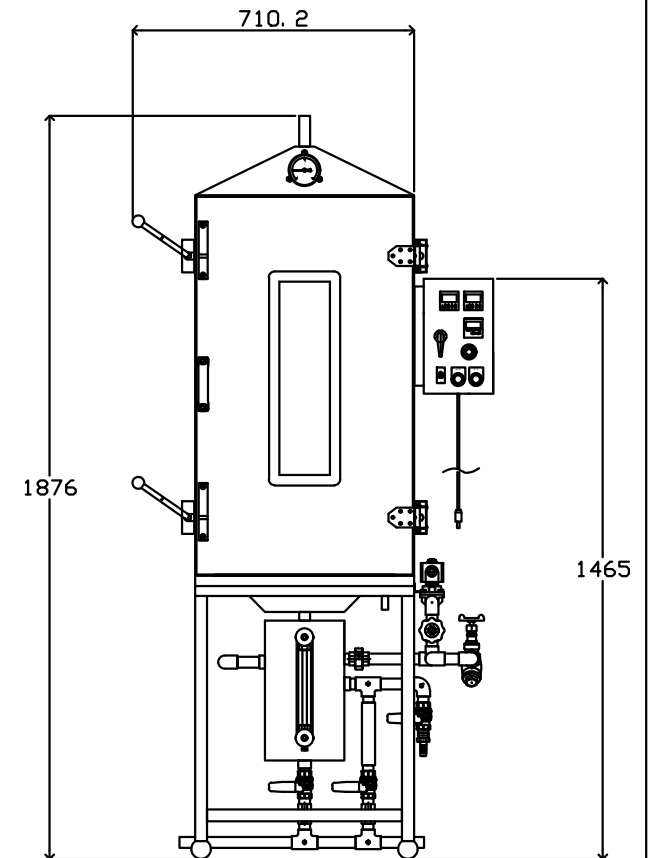
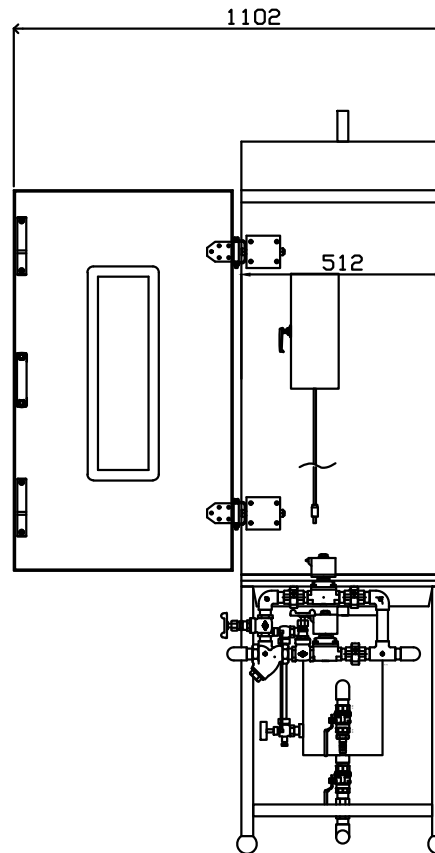
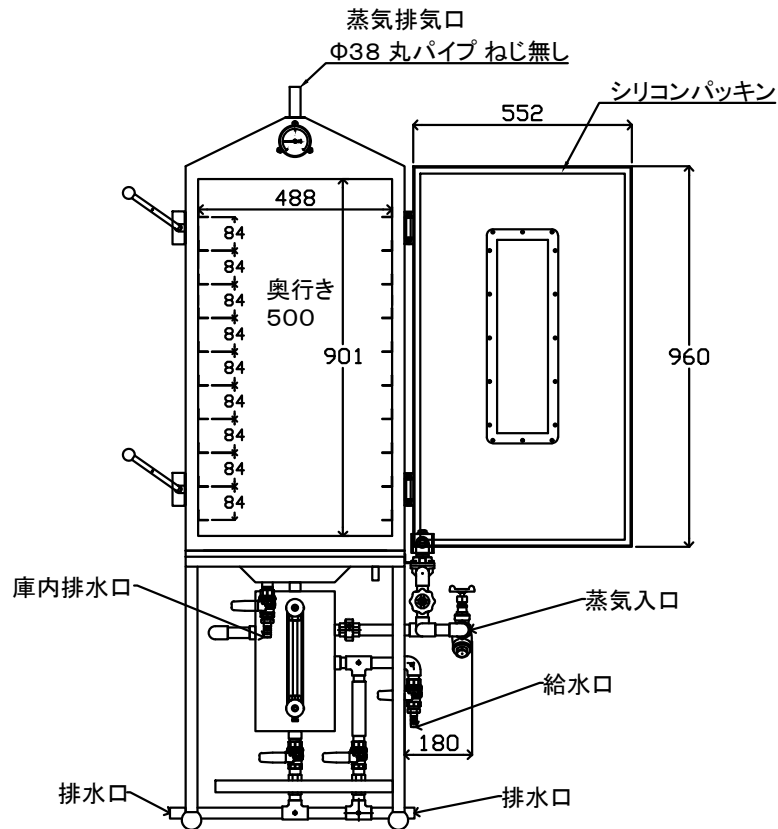


商品名 K-2DXWWBOX(しっとりくん付) 10段 温調器付	
本体寸法	間口552mm×奥560mm+(取っ手79mm)×高さ1876mm
棚有効寸法	84mm
使用蒸気圧	0.06mpa以下
制御BOX	単相100V電源
蒸気入口	ゲートバルブ3/4
蒸気排気口	Φ38 丸パイプ ねじ無し
排水口	20Aニップル
庫内排水口	Φ16ホースニップル
給水口	Φ16ホースニップル
ステンレス網サイズ	480mm×480mm 別注になります。



品名	蒸気 sterilizer 1/1	機種	K-2 DXWWBOX(しっとりくん付) 温調器付・10段
製図		製図	
製図日	2013.11.26	機ア	機アハラフードマシン