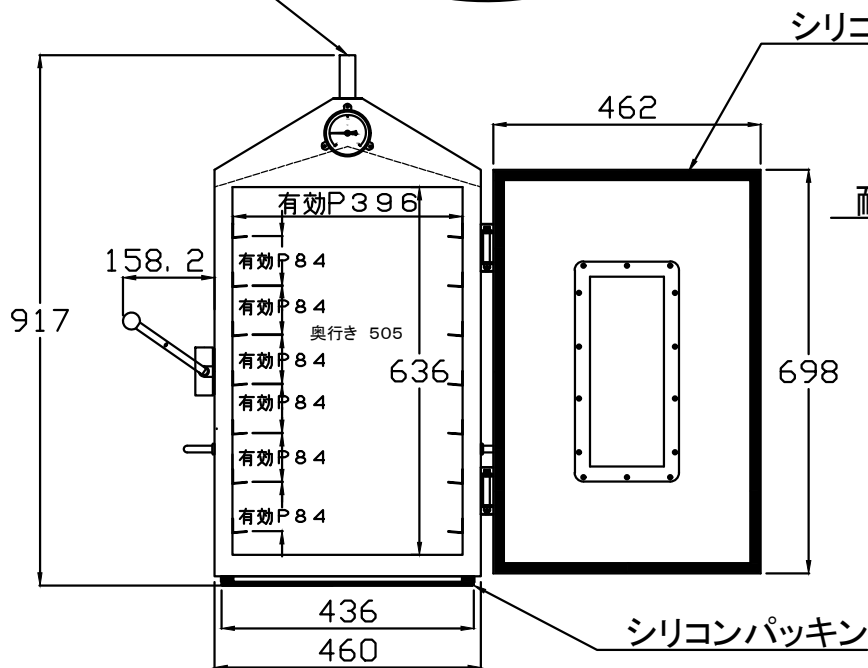


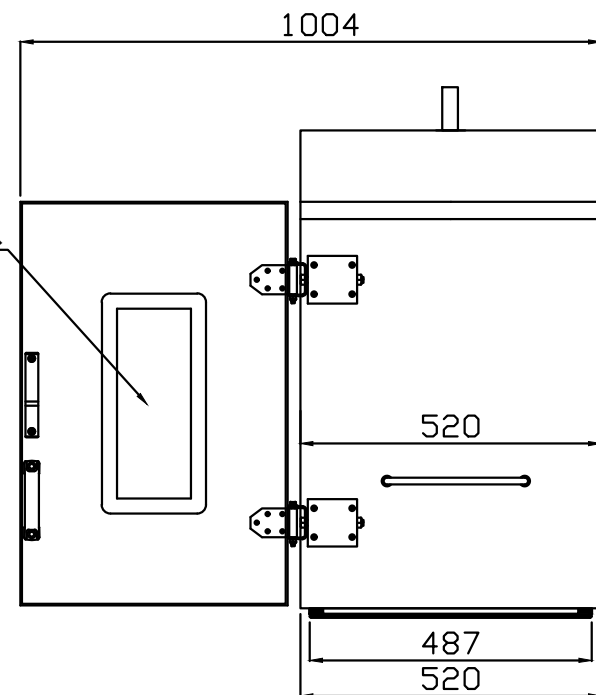
商品名 K-ODX型 7枚差し	
本体寸法	図面参照
金網サイズ	390mm×490mm ※別売です。
棚有効ピッチ	84mm
底置寸法	500mm角有れば乗ります。
蒸気排気口	Φ38 丸パイプ ねじ無し
使用蒸気量	20~30kg/時間
使用蒸気圧力	0.6Kg/cm ² 以下

蒸気排気口
Φ38 丸パイプ ねじ無し



シリコンパッキン

シリコンパッキン



耐熱透明ガラス

承認	-	三角法	尺	1/1	製図名称	K-ODX 7枚差し
検図	-	30 ANGLE P			製図番号	
設計	-					
製図	2010.11.26					