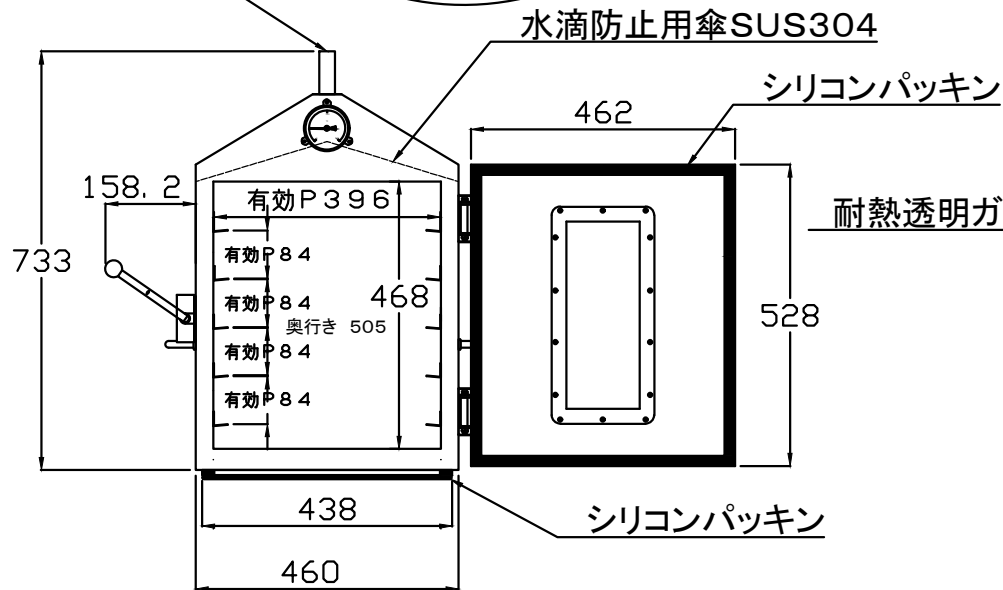
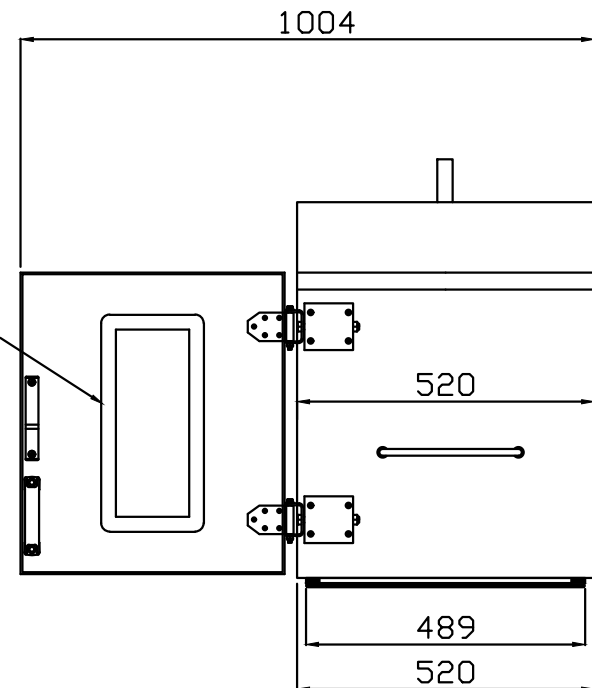


商品名 K-ODX型5枚差し	
本体寸法	図面参照
金網サイズ	390mm×490mm ※別売です。
棚有効ピッチ	84mm
底置寸法	500mm角有れば乗ります。
蒸気排気口	Φ38 丸パイプ ねじ無し
使用蒸気量	10~20kg/時間
使用蒸気圧力	0.6Kg/cm <sup>2</sup> 以下

蒸気排気口  
Φ38 丸パイプ ねじ無し



耐熱透明ガラス



承認	-	三角法	尺 1/1	図面番号	K-ODX型 5枚差し
検図	-	3D ANGLE P		製図番号	
設計	-				
製図	2010.11.26				