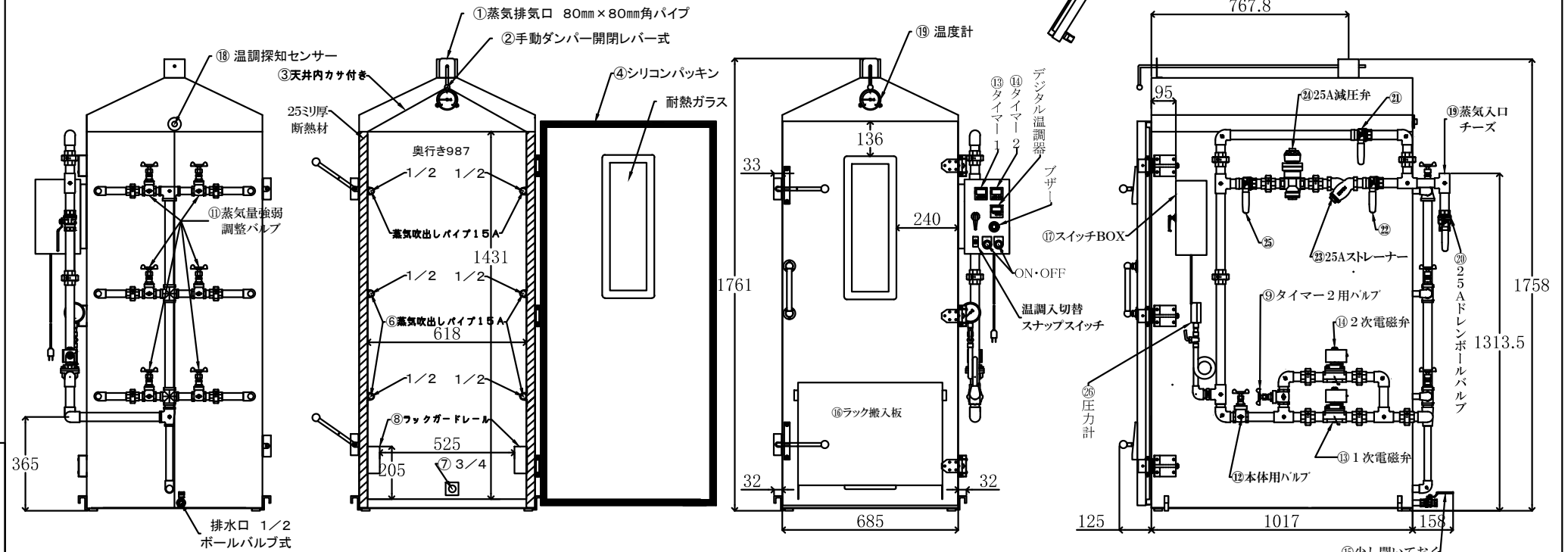
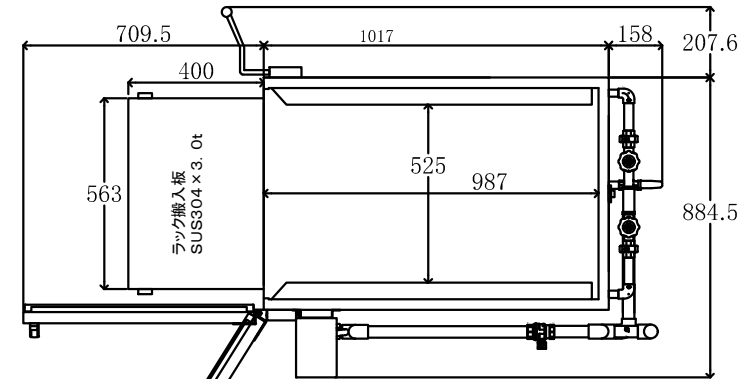


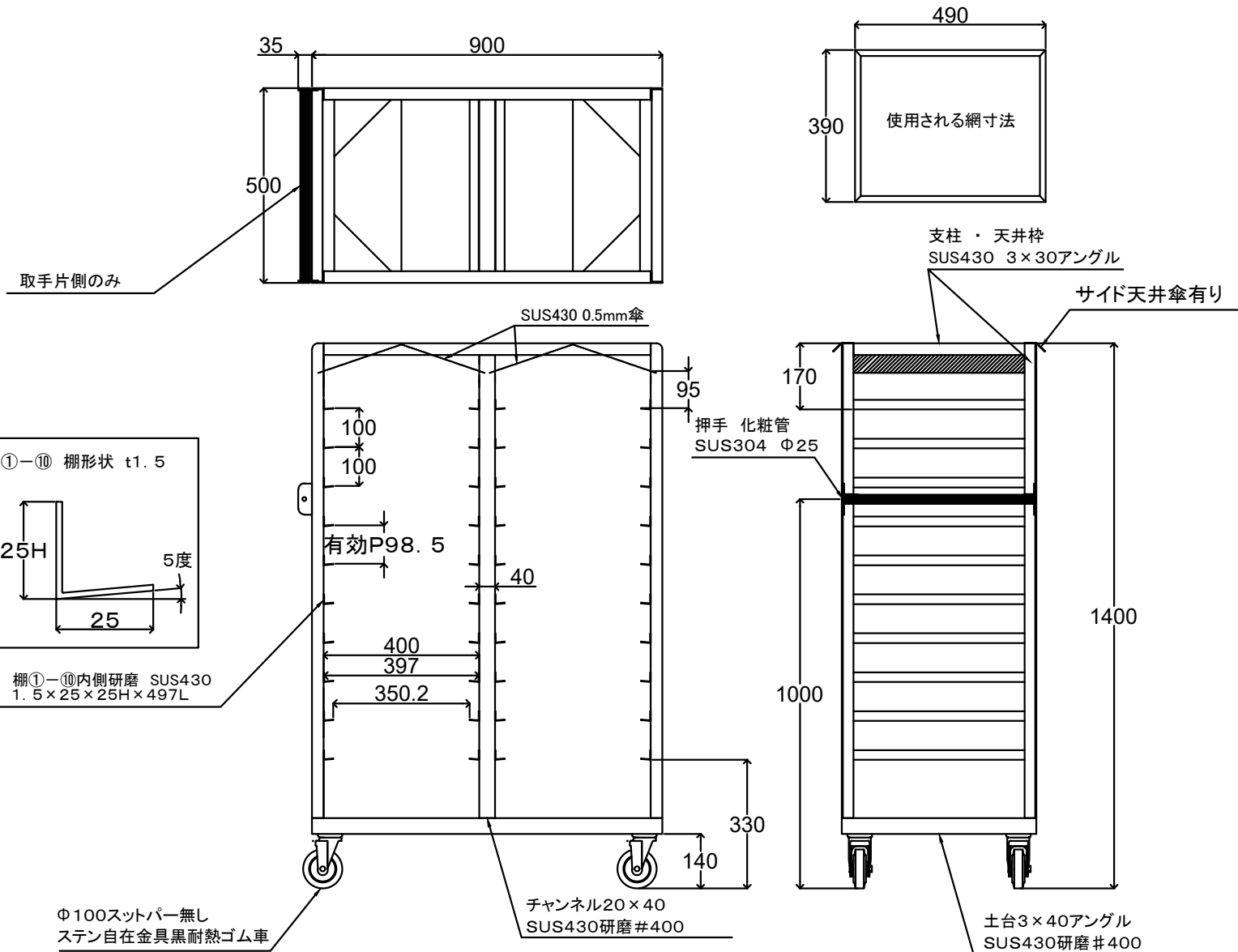
商品名 スチーマーボックス K-スリム3型WWBOX温調付、減圧弁付 右式	
本体外形寸法	W925×D1300×H1761(扉締り時) W1520×D1885×H1761(扉開き時)
使用蒸気量	100kg/時間
蒸気圧力	0.08Mpa以下
本体材質	SUS304、SUS430
制御BOX	全自動WWBOX温調付 単相100V 170W
配管	蒸気入口 25A、蒸気排気口 80mm×80mm角パイプ、排水口 1/2
扉	正面向かって右開き・窓ガラス有り 耐熱透明ガラス
ラック	庫内搬入出時、傾斜有り



G20240130-K3-1

実測	-	三角法	尺貫	1/1	製図	K-スリム3型 WWBOX温調付・減圧弁付
検測	-	3角法	尺貫	1/1	設計	(株)アラハタフードマシン
設計	-				製図	2021.07.06

10段2列
 K-スリム3型専用(蒸し) 20枚差しステンラック承認図



RACK-K3-M10