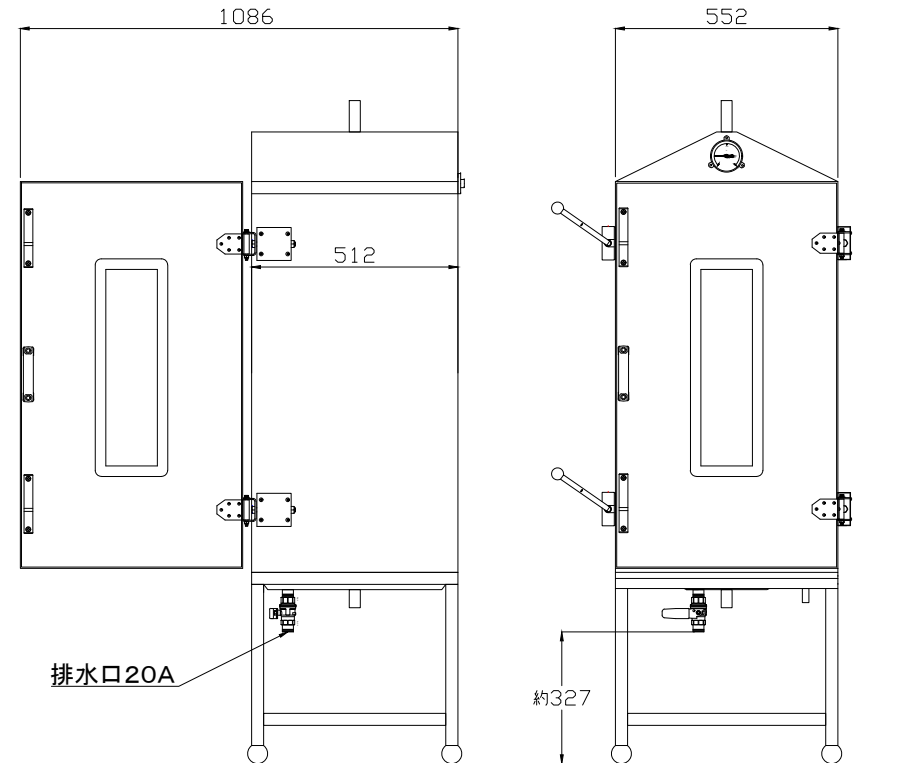
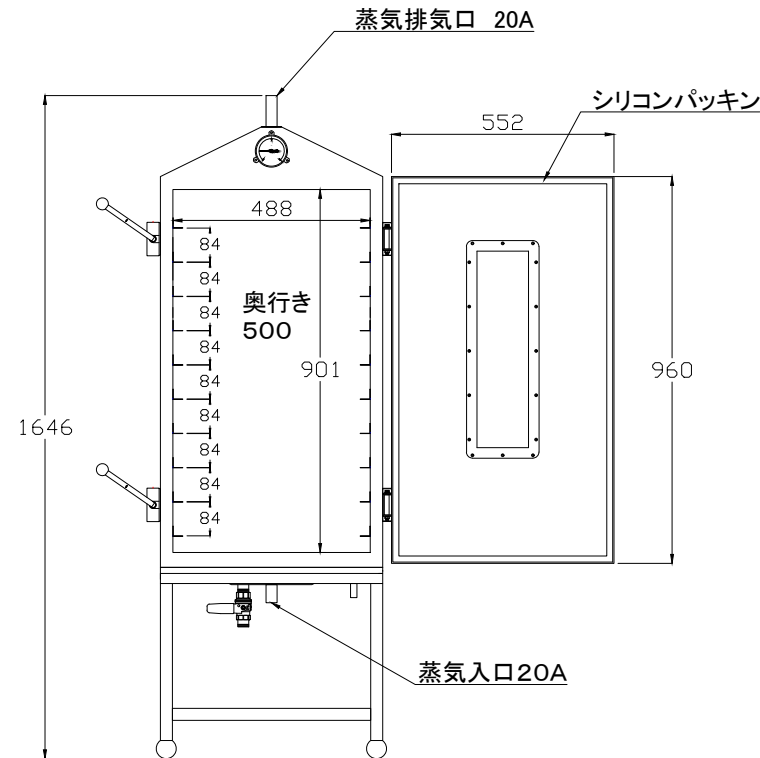


商品名 K-2DX 10枚差し

本体寸法	間口462mm×奥570mm+(取っ手79mm)×高さ1650mm
棚有効寸法	84mm
使用蒸気圧	0.06mpa以下
使用蒸気量	40~50kg/時間
蒸気入口	20Aニップル
蒸気排気口	20Aニップル
排水口	20Aニップル
ステンレス金網サイズ	480mm×480mm ※別売です。



承認	-	三角社	図番	1/1	機種名	K-2DX・10段
検閲	-	300 AMLEP				
設計	-					
製図	2010.11.26		㈱アラハタフードマシン			