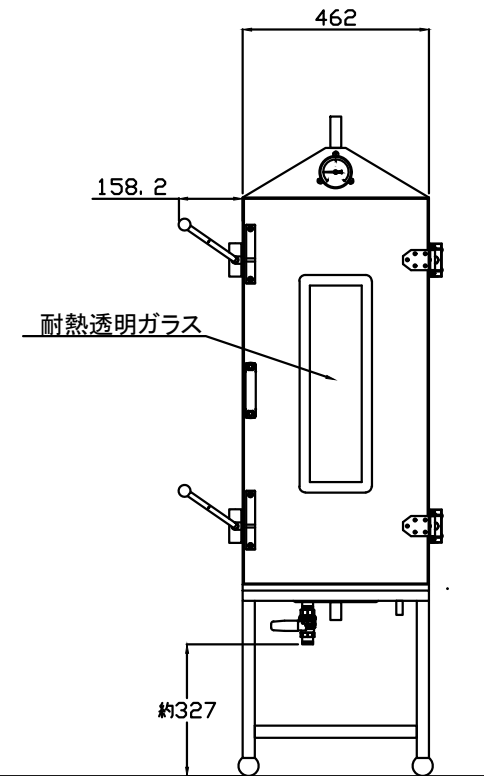
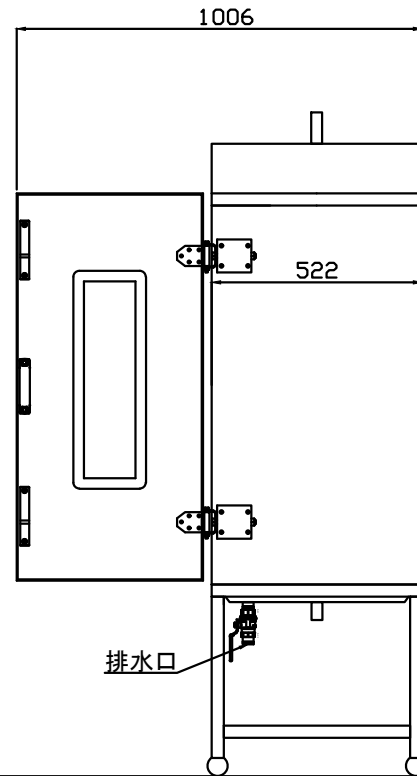
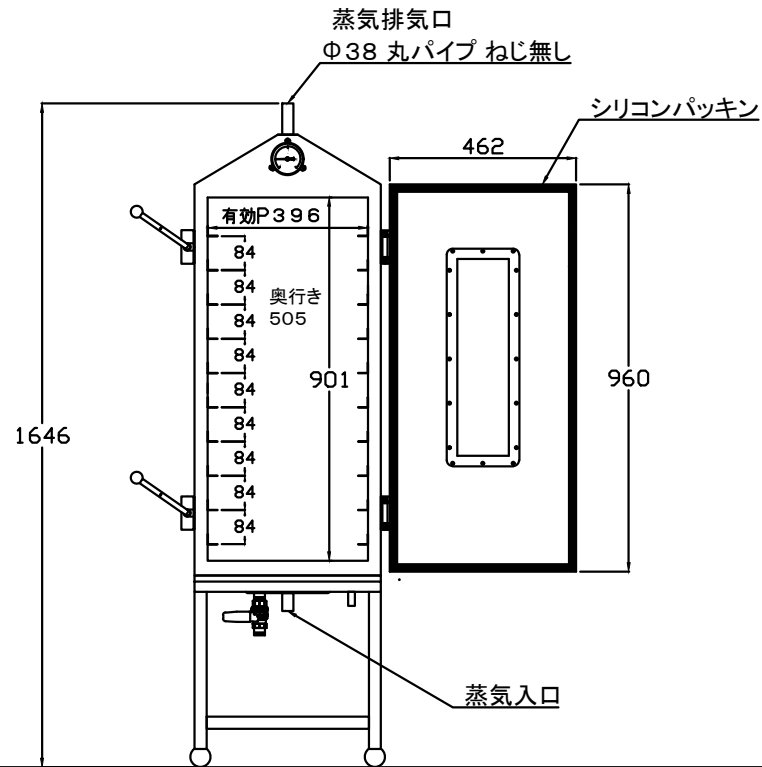


商品名 K-1DX 10枚差し	
本体寸法	間口462mm×奥570mm+(取っ手79mm)×高さ1650mm
棚有効寸法	84mm
使用蒸気圧	0.06mpa以下
使用蒸気量	35~40kg/時間
蒸気入口	20Aニップル
蒸気排気口	Φ38 丸パイプ ねじ無し
排水口	20Aニップル
ステンレス金網サイズ	390mm×490mm ※別売です。



名称	ニ	三島製作所	1/1	0000	K-1DX 10枚差し
規格	ニ	衛生規格			
製法	ニ	機アラハタフードマシン		0000	
製年	ニ	2013.11.26			