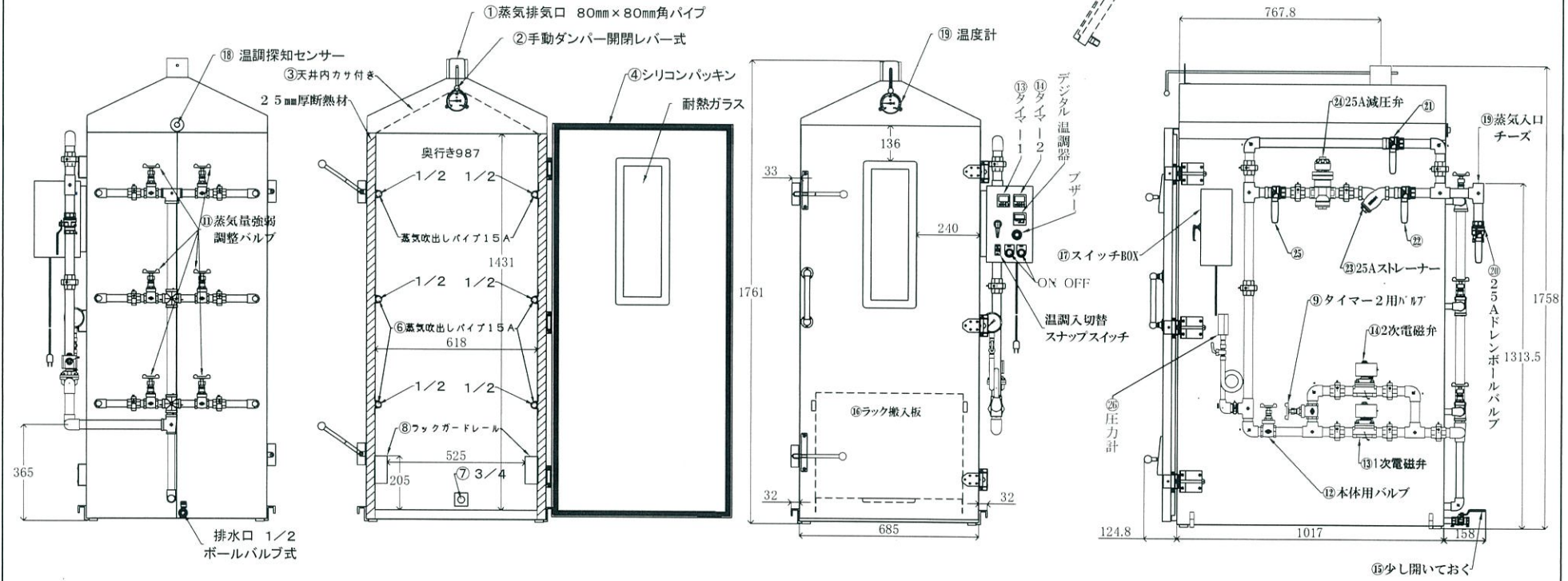
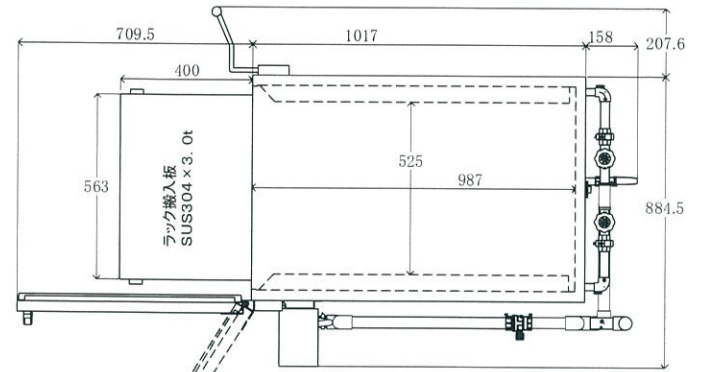
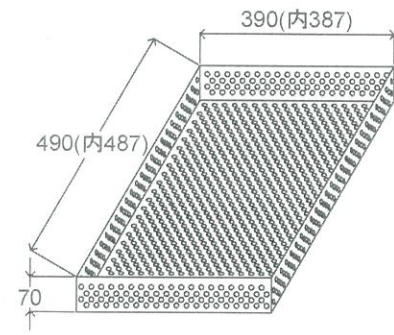
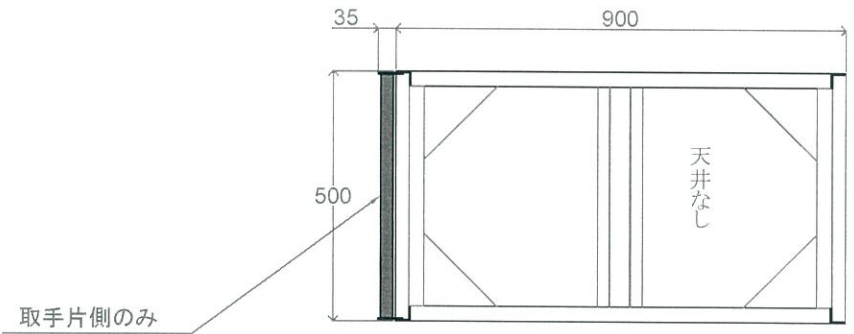


商品名 スチーマーボックス K-スリム3型蒸気殺菌庫(減圧弁付)	
本体外形寸法	W925×D1300×H1761(扉締り時) W1520×D1885×H1761(扉開き時)
使用蒸気量	100kg/時間
蒸気圧力	0.08Mpa以下
本体材質	SUS430
制御BOX	全自動WWBOX温調付 単相100V 170W
配管	蒸気入口 25A、蒸気排気口 80mm×80mm角パイプ、排水口 1/2
扉	正面向かって右開き・窓ガラス有り 耐熱透明ガラス
ラック	庫内搬入出時、傾斜有り

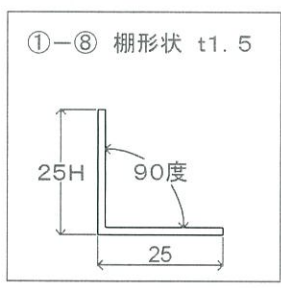


承認	-	三角城 R 1/1	製図	K-スリム3型蒸気殺菌庫(減圧弁付)
設計	-	3RD ANGLET	製図	
検査	-		製図	
製図	2016.03.28	株式会社アハラフードマシン	製図	

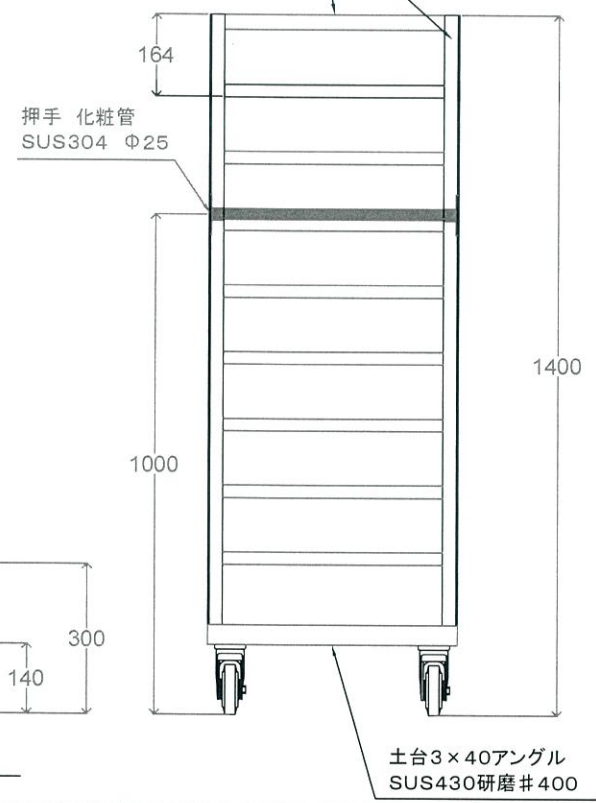
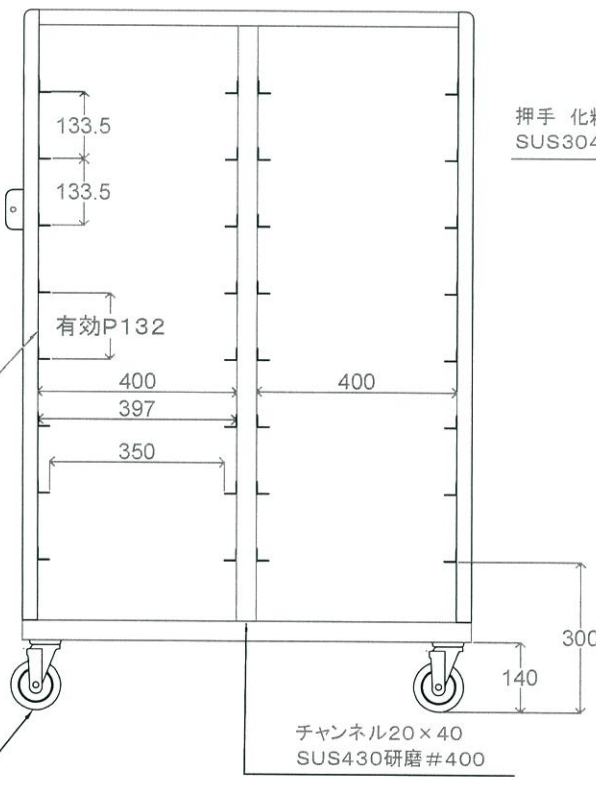
8段2列
 K-スリム3型殺菌用 16枚差しステンラック承認図



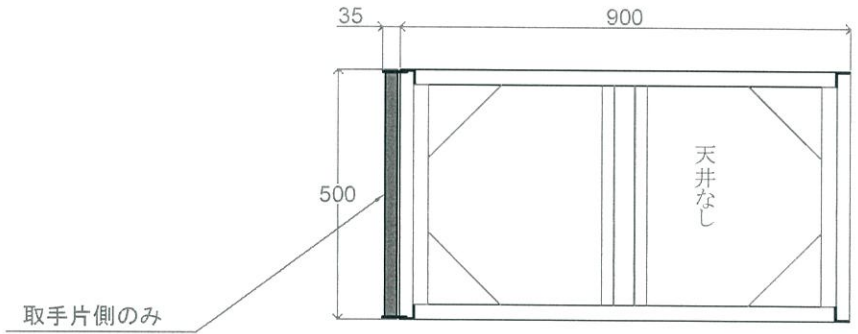
支柱・天井枠
 SUS430 3×30アングル



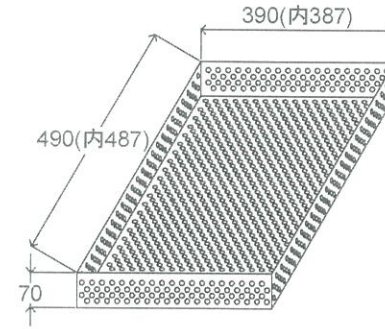
棚①-⑧内側研磨 SUS430
 1.5×25×25H×497L



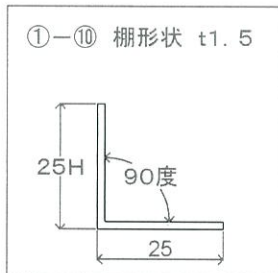
10段2列
 Kースリム3型殺菌用 20枚差しステンラック承認図



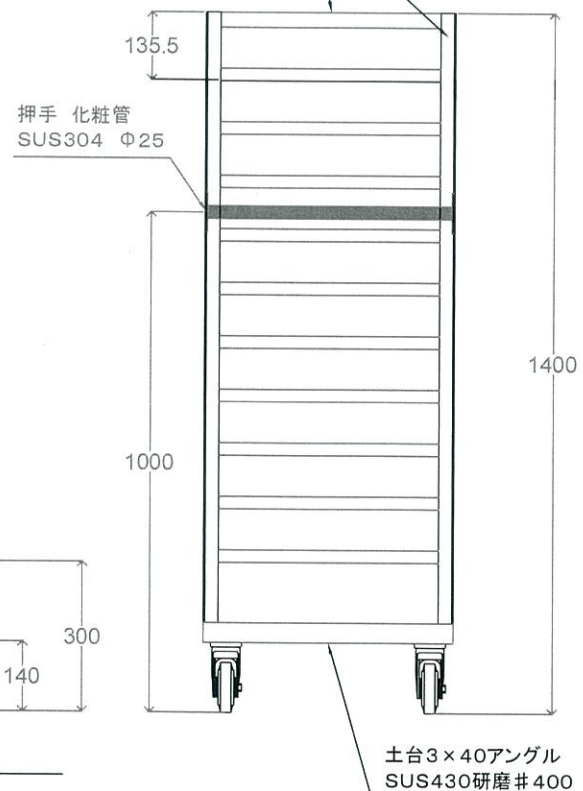
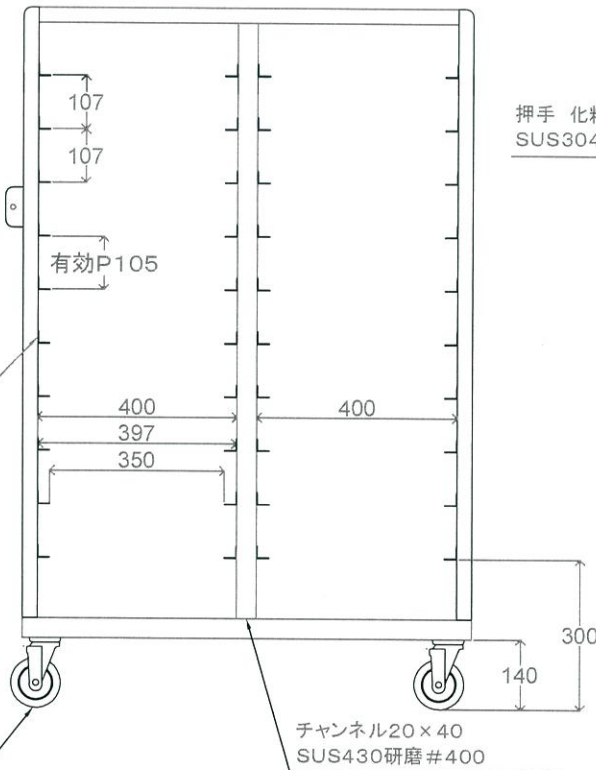
取手片側のみ



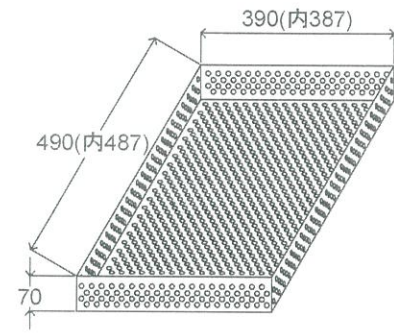
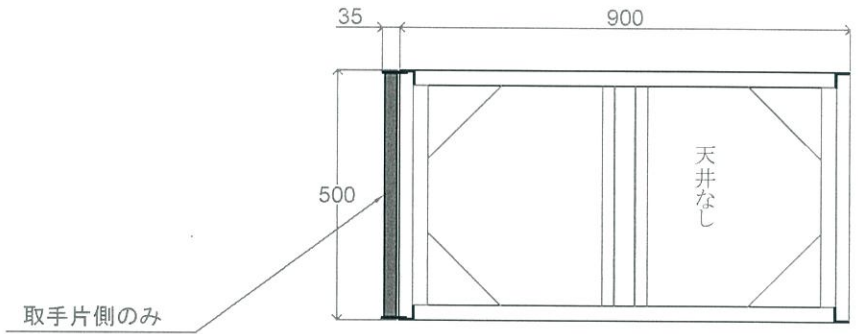
支柱・天井枠
 SUS430 3×30アングル



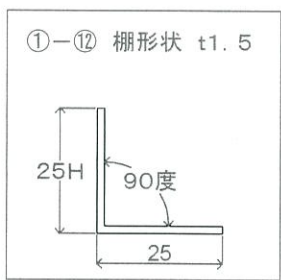
棚①-⑩内側研磨 SUS430
 1.5×25×25H×497L



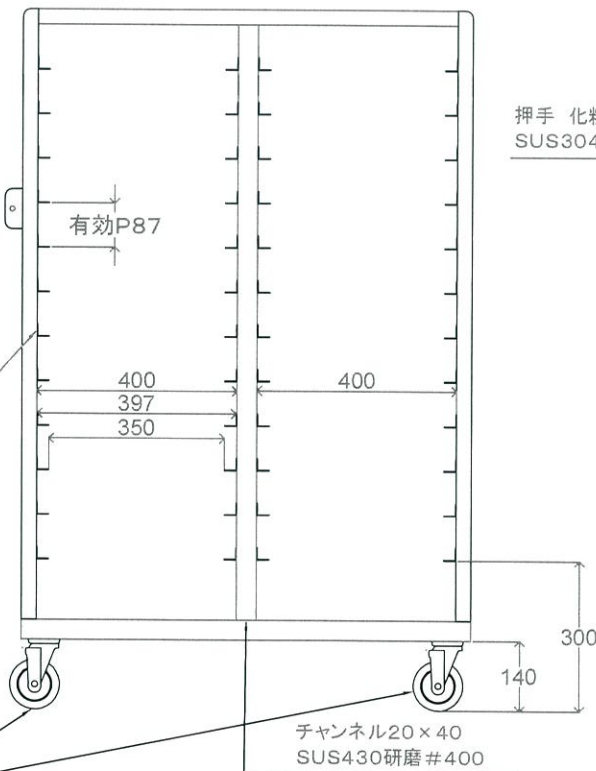
12段2列
 Kースリム3型殺菌用 24枚差しステンラック承認図



支柱・天井枠
 SUS430 3×30アングル



棚①-⑫内側研磨 SUS430
 1.5×25×25H×497L



Φ100スッパー無し
 ステン自在金具耐熱MCナイロン車

