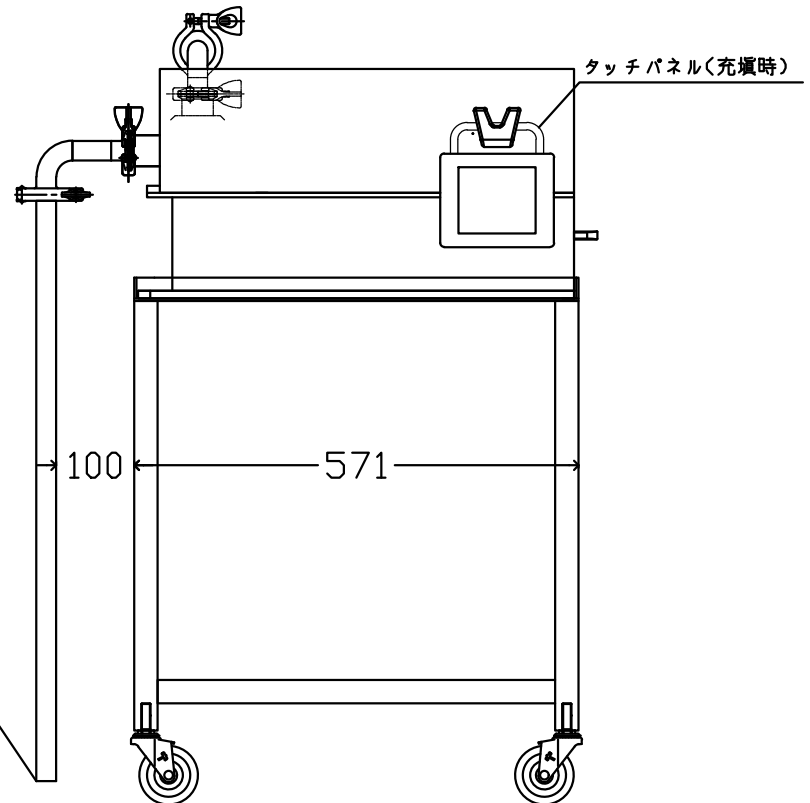
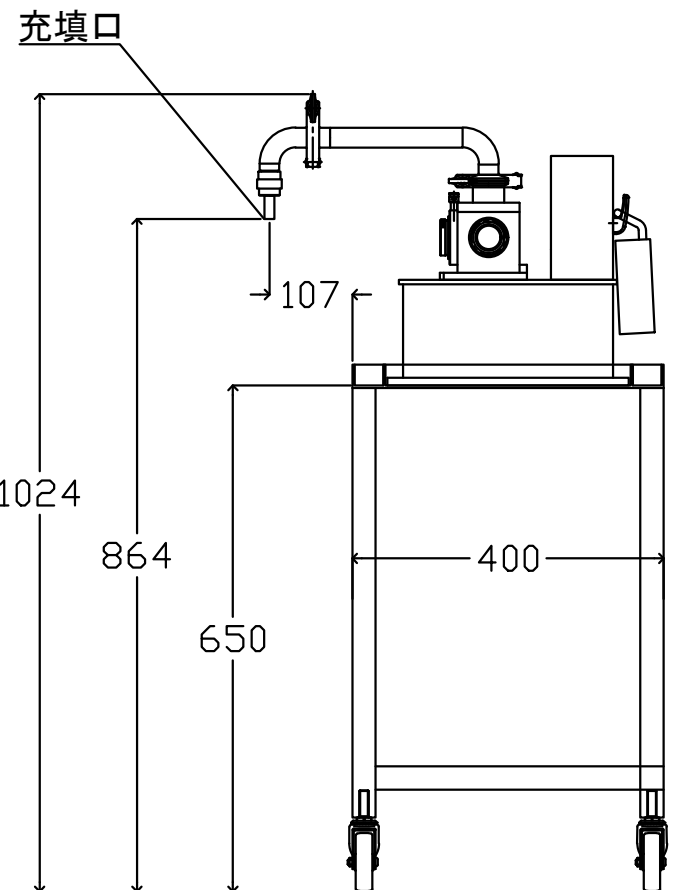
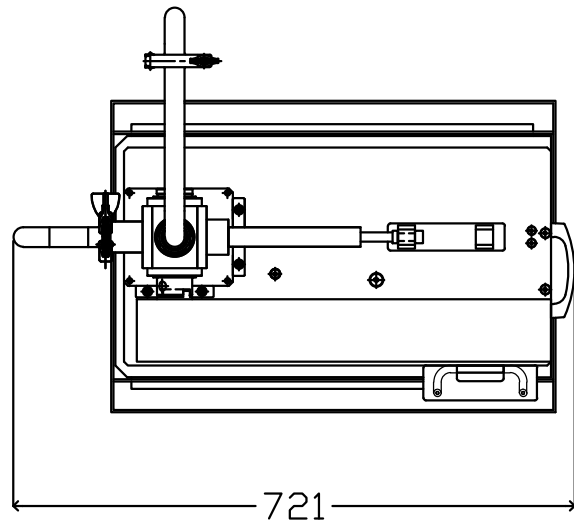


商品名 SBK-OSP-1SLKG/ズル+KG口金付	
本体寸法	図面参照
本体動力	電源AC100V 200W
タンク容量	無し
1回の充填範囲	シリンダー選択によって異なります。



G20231109-1

承認	.	.	-	三角法	尺 1/1	装置名称	卓上サーボ式充填機
検図	.	.	-	3RD ANGLE P		新SBK-1	
設計	.	.	-			図面番号	AFM02-ASSY
製図	2023.11.09						