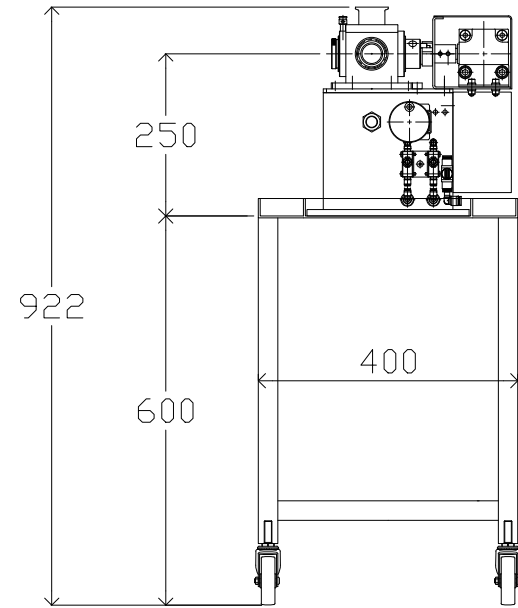
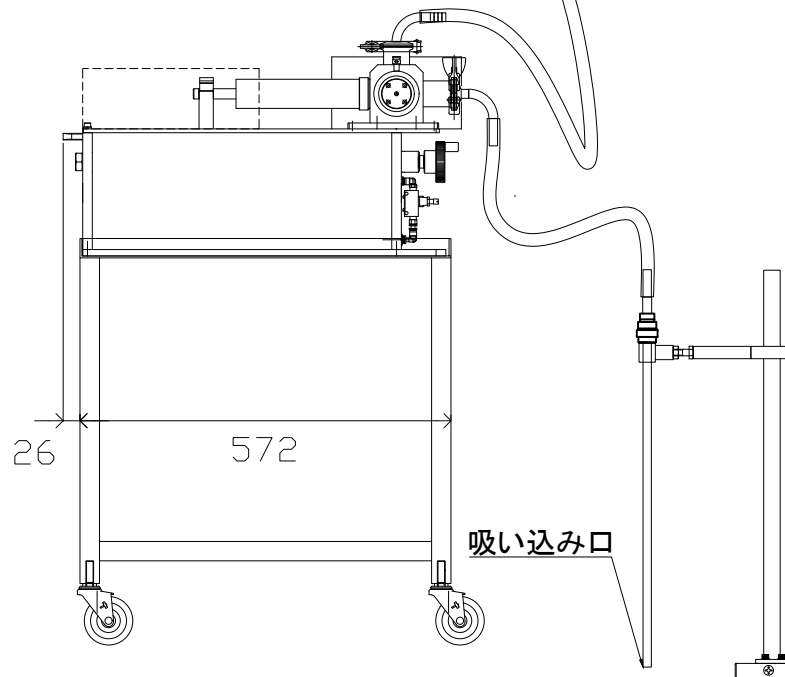


手元コードスイッチ

充填口



商品名 ESM-OSHP-細ホースノズル+KG-手元スイッチ付

本体寸法 長さ671×幅400×高さ922(ホース取付口まで)

動力 エアーのみ(本体電源不要)

使用エア圧力 0.3Mpa~0.4Mpa

使用エア量 60L~95L/分

1回の充填量 シリンダー選択によって異なります

エア接続口 外径8φのエアチューブ6mの先にカブラ(雄)

装置名称 卓上エア式充填機

承認	—	三角法	尺度	1/1	ESM-OSHP-細ホースノズル+KG手元スイッチ付
検図	—	3ND ANGLE P			
設計	—				図面番号
製図	2011.05.26			(株)アラハタフードマシン	