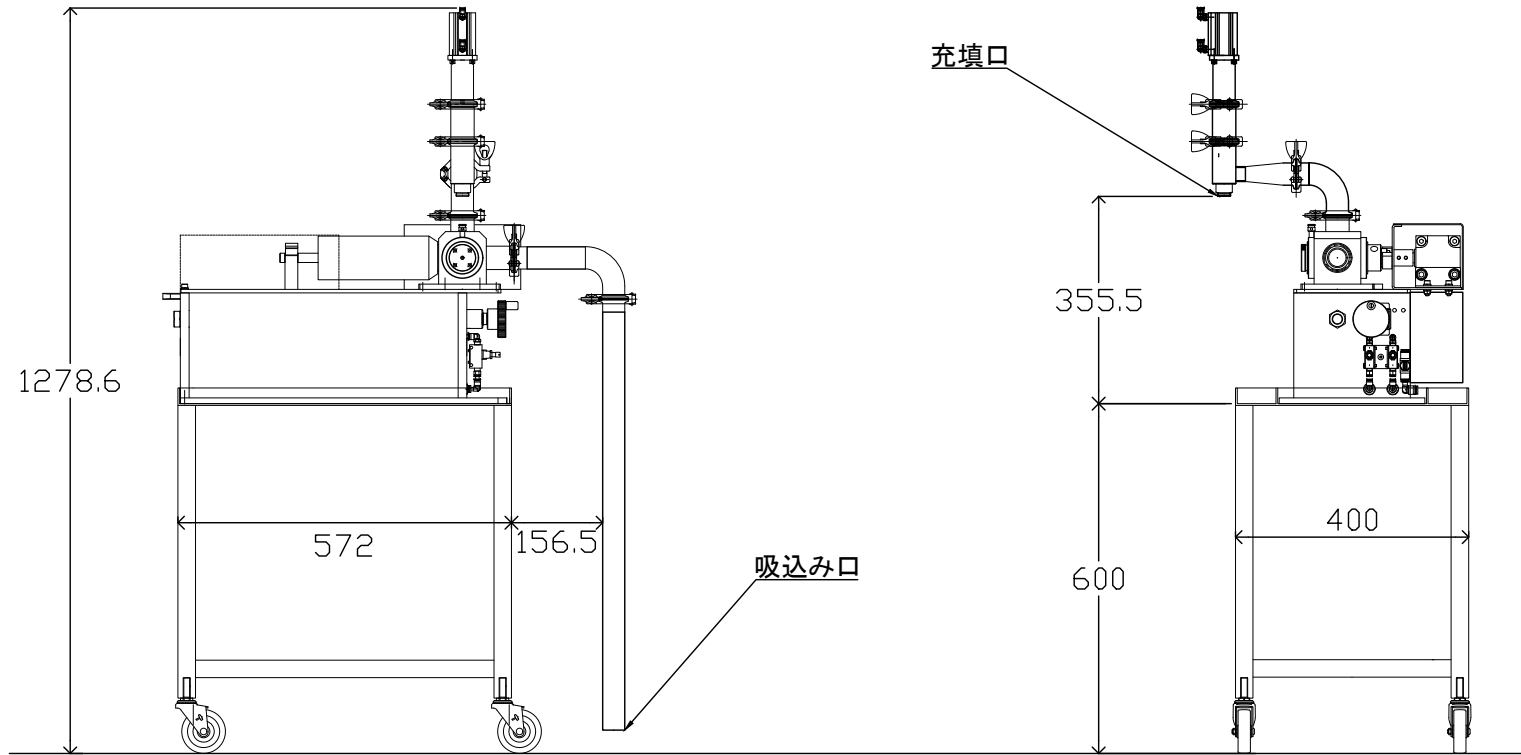


商品名 ESM-OSP-18Φノズル	
本体寸法	長さ793×幅476×高さ1280
動力	エアのみ
使用エア圧力	0.3Mpa~0.4Mpa
使用エア量	60L~95L/分
エア接続口	外径8φのエアチューブの先にカプラ(雄)
1回の充填量	シリンダー選択によって異なります。



図名 卓上エア式充填機			
承認	-	三角法	尺 1/1
検図	-	3ND ANGLE P	ESM-OSP-18Φノズル
設計	-	図番	
製図	2011.05.26	(株)アラハタフードマシン	