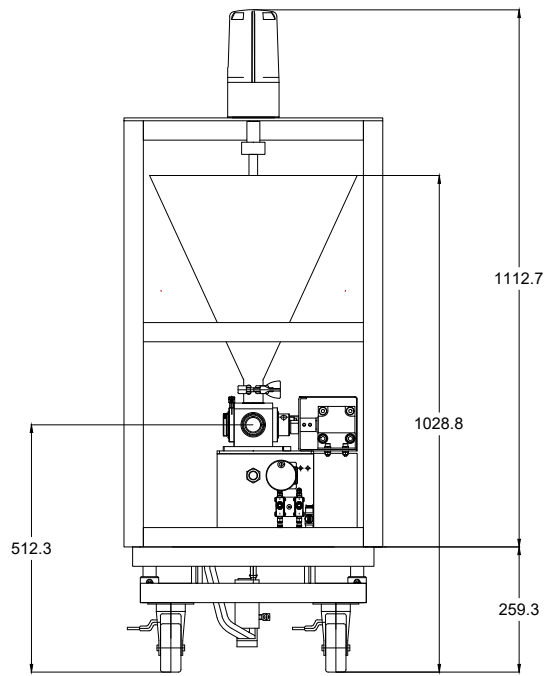
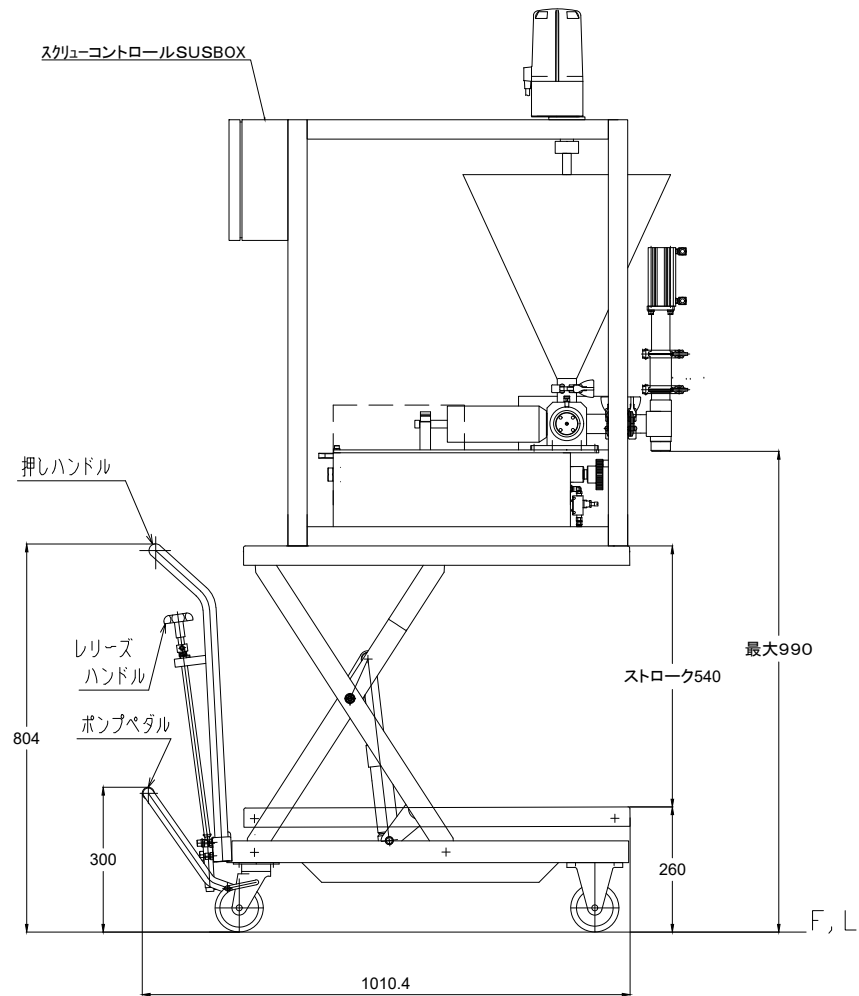


商品名 ESM押し込みスクリー付リフター付

本体寸法	長さ1136mm×幅536mm×H1373~H1913
本体動力	エアのみ
使用圧力	0.4~0.5Mpa
使用エア量	90L~110L/分
エア接続口	外径8φエアチューブ5mの先にエアカブラ(雄)がついています。
タンク容量	Eタンク(20L)※実際スクリーが有りますので、約12Lになります。
1回の充填量	シリンダー選択によって異なります。
攪拌モーター	電源100V90W 1ヶ



承認	-	三角法	尺貫	1/1	図番名称 地上エア式充填機
検印	-	3RD ANGLE P			ESM押し込みスクリー付リフター付
設計	-				図番番号
製図	2010.11.26			㈱アハラフワードマシン	