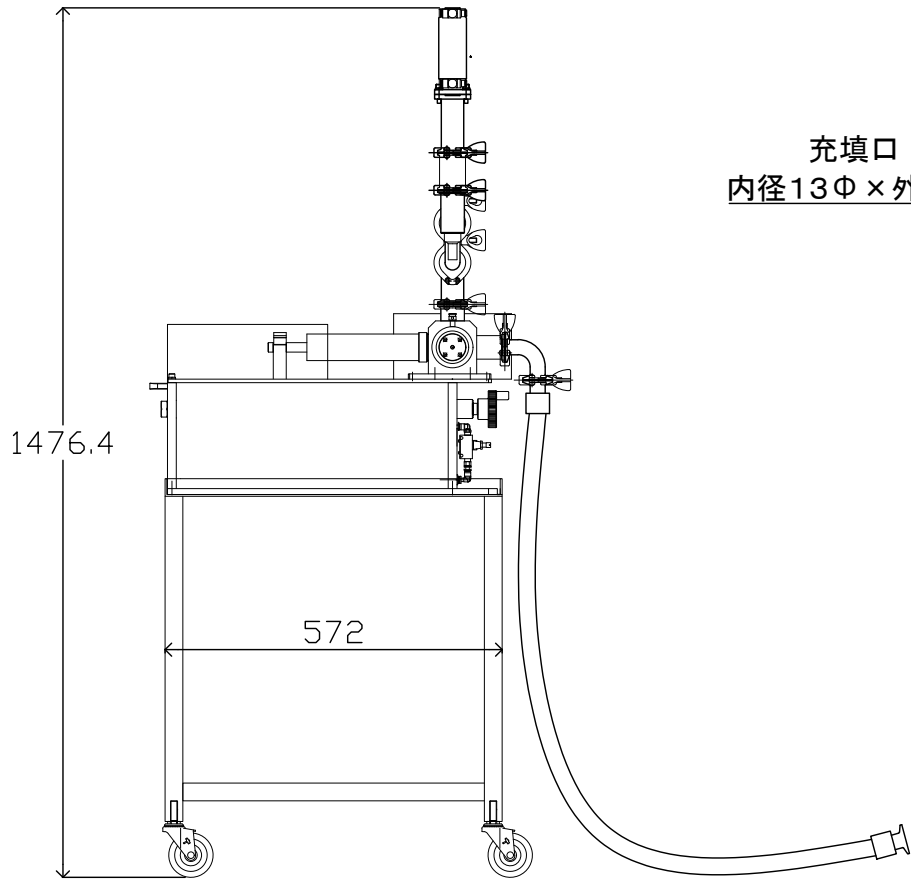
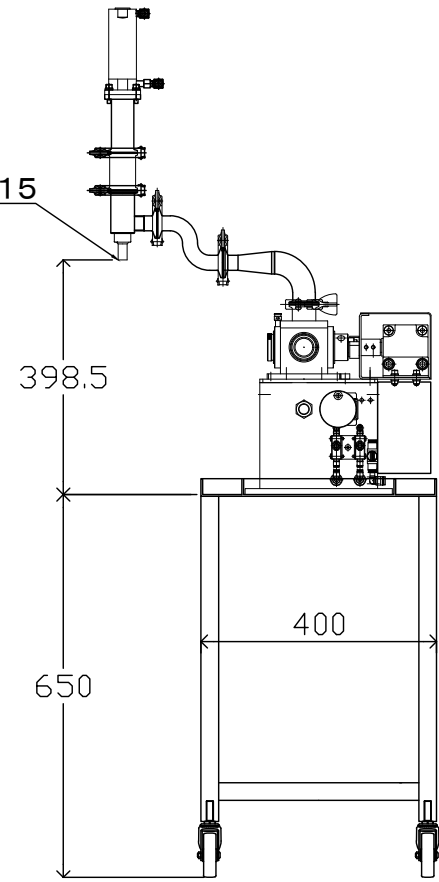


商品名 <b>ESM-OSH-13Φノズル</b>	
本体寸法	長さ672×幅589×高さ1477
動力	エアのみ
使用エア圧力	0.3Mpa~0.4Mpa
使用エア量	60L~95L/分
エア接続口	外径8φのエアーチューブの先にカプラ(雄)
1回の充填量	シリンダー選択によって異なります



充填口  
内径13Φ×外径Φ15



設置名称 卓上エア式充填機

承認	-	三角法	尺度 1/1	ESM-OSH-13Φノズル
検図	-	3ND ANGLE P		
設計	-			
製図	2011.05.26			
			(株)アラハタフードマシン	図面番号