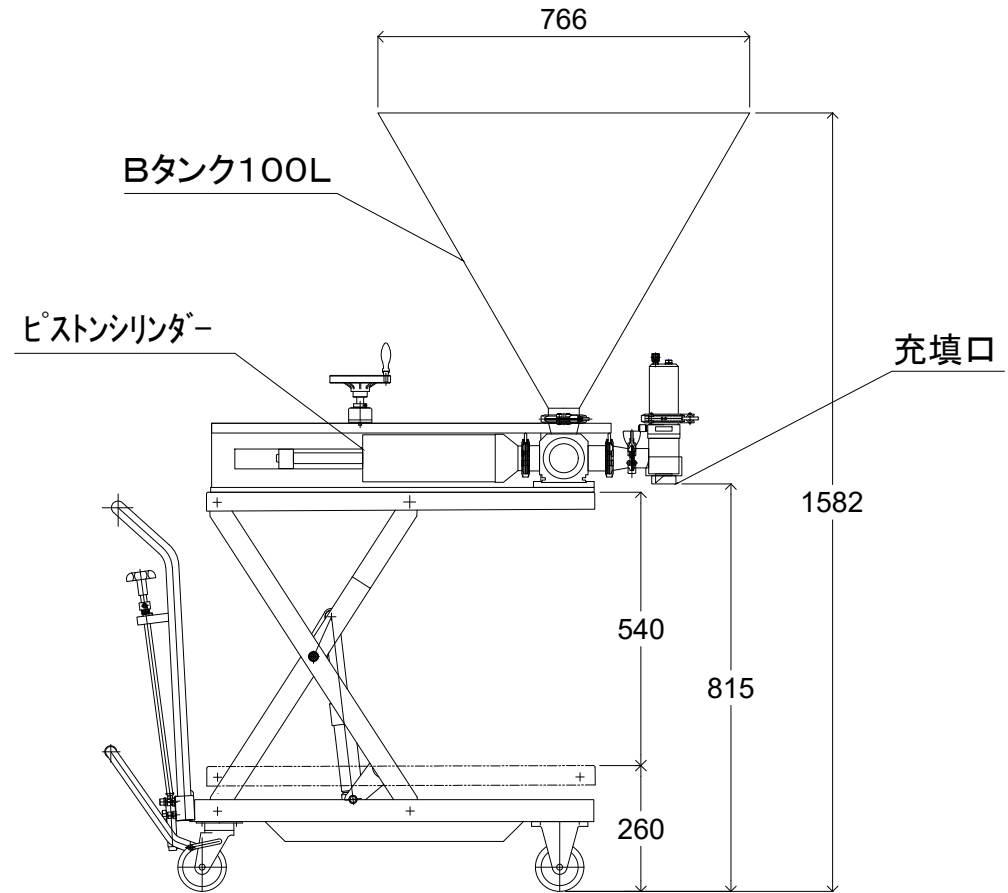


商品名 ESK横型-BU-34Φカッターリフター台車	
本体寸法	長さ1322×幅766×高さ1041mm(リフター下降時)
本体動力	エアのみ
使用圧力	0.4~0.5Mpa
使用エア量	120L~140L/分
エア接続口	外径8Φエアチューブの先にエアカップラ(雄)
タンク容量	Bタンク (100Lタンク)
1回の充填範囲	シリンダー選択によって異なります



製図名称				充戻機	
承認	-	三角法	尺度 1/1	ESK横型-BU-34カッターリフター台車	
検図	-	3ND ANGLE P			
設計	-			製図番号	
製図	2013.04.17		(株)アラハタフードマシン		