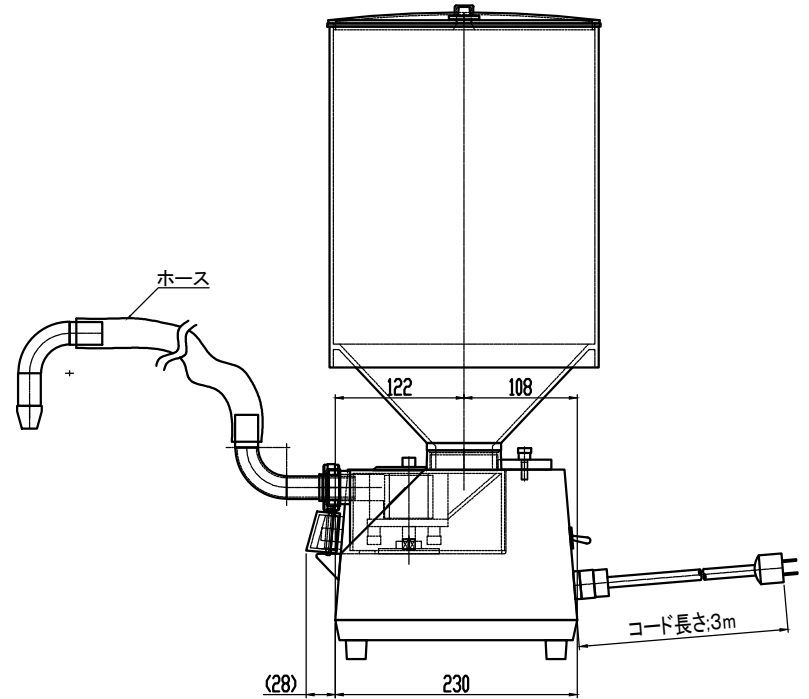
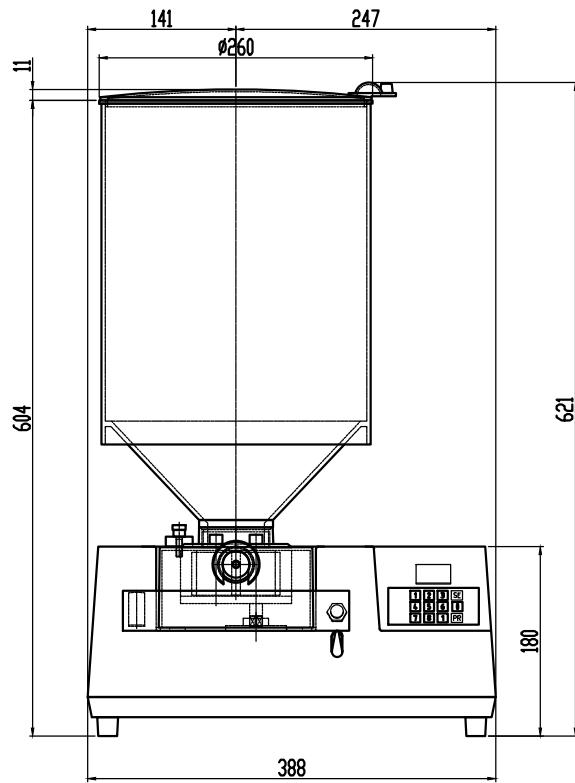
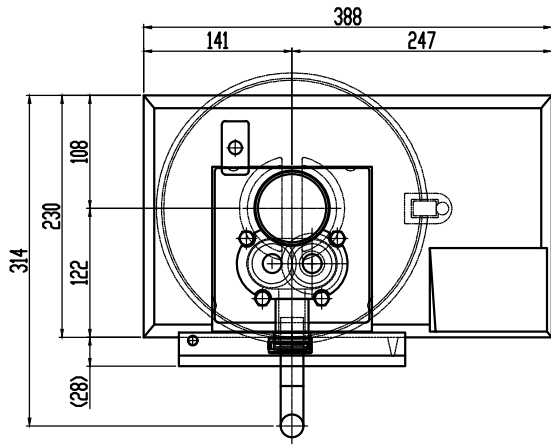


G20250217-1



卓上ロータリー充填機

承認	-	三角法	尺貫	エフハード_60w型-14Lタンク-ホースノズル
検図	-	3ND ANGLE P	A3-1/5	
設計	-			目録番号
製図	2025.02.17	Ⓜ	(株)アラハフードマシン	