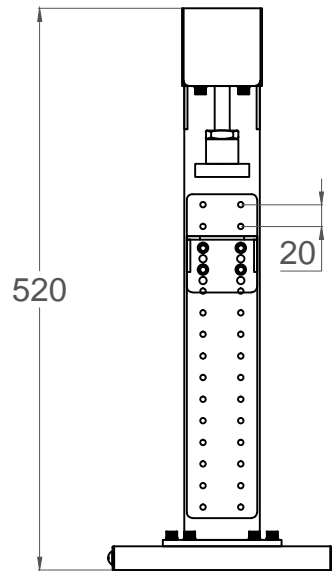
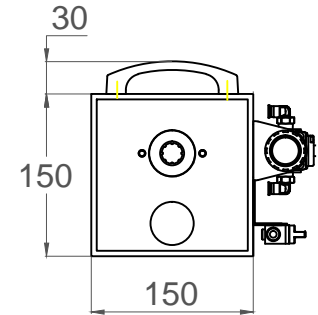
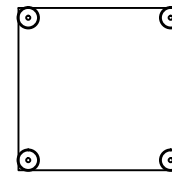
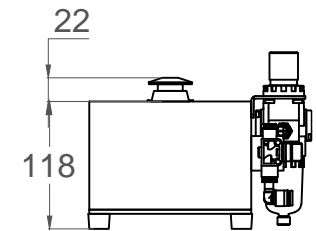
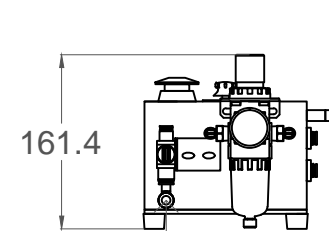
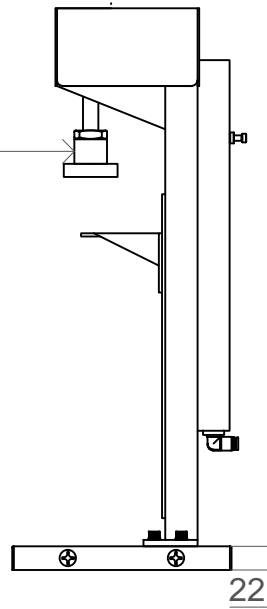


使用圧力 0.5~0.75MPA
 瓶の高さ蓋付 50mm~290mmまで
 ペットの高さ蓋付 320mmまで



7mm微調整可能



エア供給口外径 ϕ の
 エアチューブ6m先に
 カプラの雄がついてます。

承認		-	三角法	尺度	装置名称
検図		-	3ND ANGLE P	1/7	DSM-S型
設計		-	(株)アラハタフードマシン		図面番号
製図	2010.11.26	-			