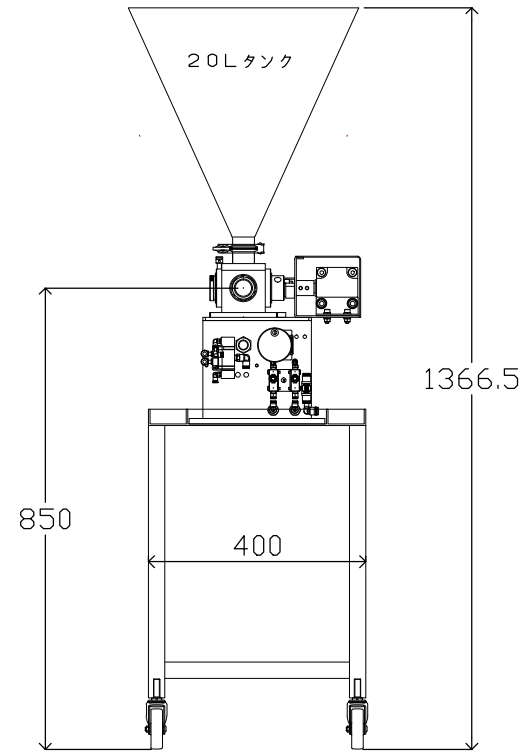
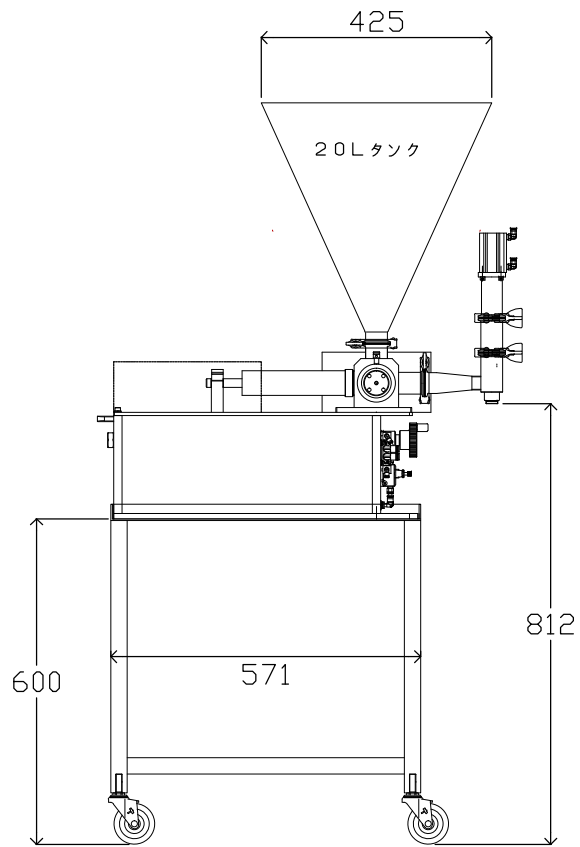


商品名 ESMDX自動-EU-新18φノズル-150cc-アングル架台付

| | |
|--------|----------------------|
| 本体寸法 | 長さ780×幅430×高さ767 |
| 動 力 | エアのみ |
| 使用エア圧力 | 0.3Mpa~0.4Mpa |
| 使用エア量 | 60L~100L/分 |
| エア接続口 | 外径8φのエアチューブの先にカブラ(雄) |



装置名称 車上エア式充填機

| | | | | |
|----|------------|---------------|-------|--|
| 承認 | - | 三角法 | 尺 1/1 | ESMDX-EU(20L)-新18φノーマルノズル-150ccアングル架台付 |
| 検図 | - | 3RD ANGLE P | | |
| 設計 | - | (株)アラハタフードマシン | 原簿番号 | |
| 製図 | 2011.05.26 | | | |