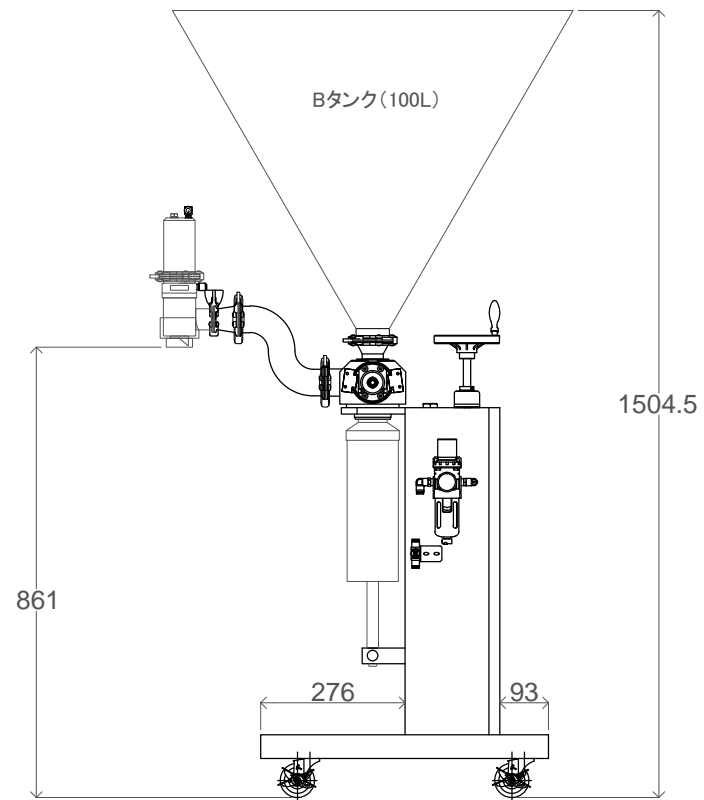
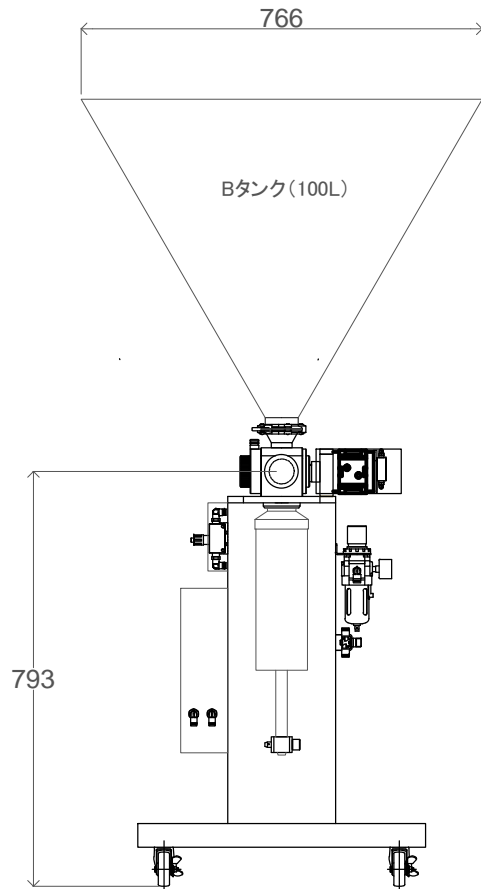
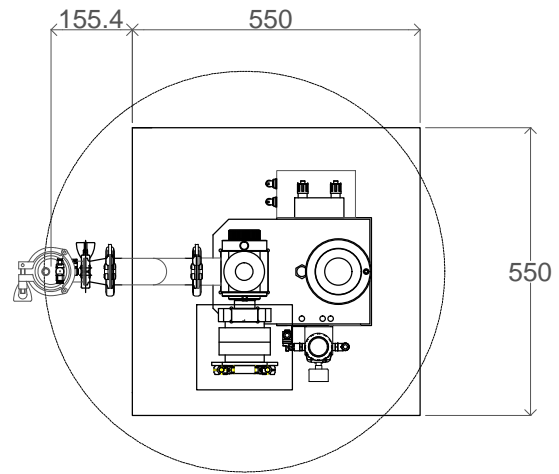


商品名 オールエア型 ESK拡大常温バルブチビ型-BU(100L)-34Φ肉切ノズル-1200cc	
本体寸法	長さ550×幅550×高さ1505mm
本体動力	エアのみ
使用圧力	0.4~0.5Mpa
使用エア量	120L~140L/分
エア接続口	外径8Φエアチューブの先にエアカブラ(雄)
タンク容量	Bタンク(100L)
1回の充填量	300cc~1200cc



承認	-	三角法	尺度 1/1	製図名称
検閲	-	3RD ANGLE P		オールエア型新ESK拡大チビ型
設計	-			図面番号
製図	2017.5.15		(株)アラハタフードマシン	