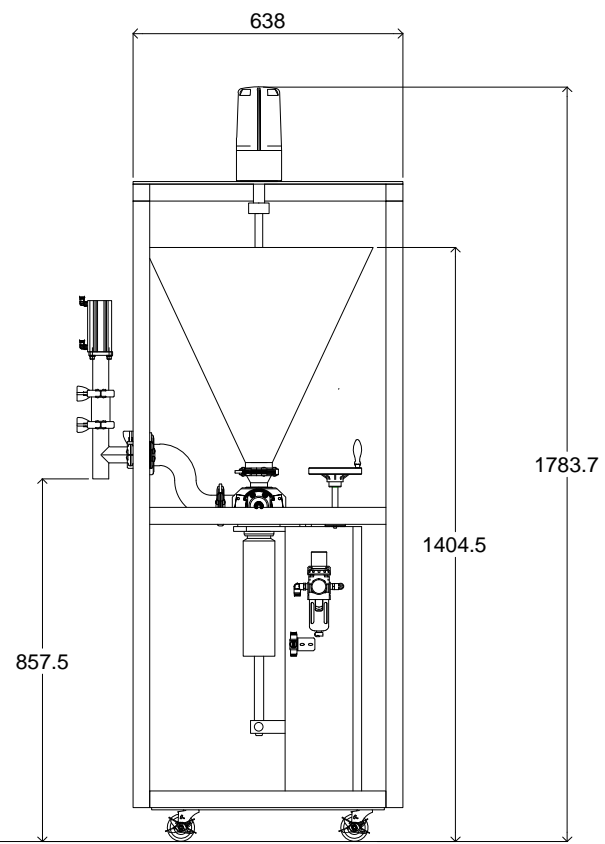
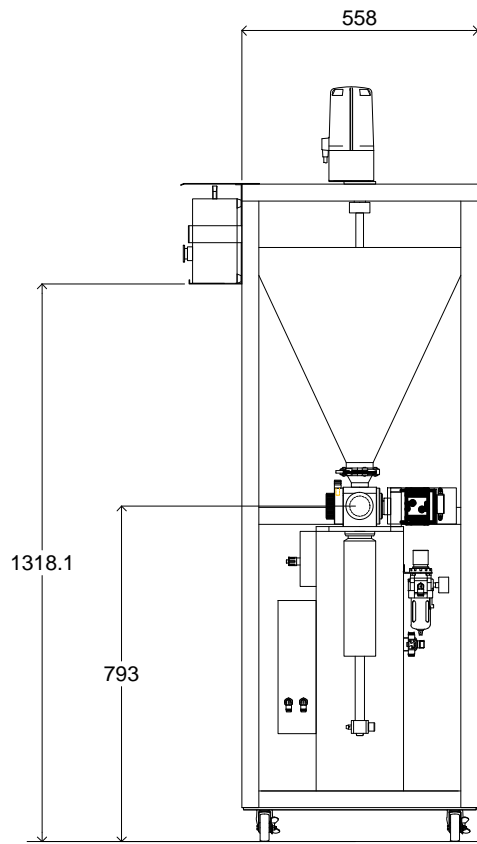
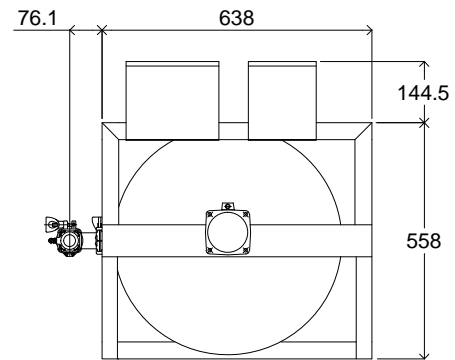


商品名 オールイー新ESK拡大チビ型スクリー-34Φノーマルノズル+S管付-590cc	
本体寸法	長さ715×幅703×高さ1785
本体動力	エア
使用圧力	0.4~0.5Mpa
使用エア量	120L~160L/分
エア接続口	外径8Φエアチューブの先にエアカプラ(雄)
タンク容量	Aタンク(40L)
シリンダー	60cc~590cc
電源	100V
スクリーモーター	防水90W



承認	-	三角法	R 1/1	図番	01
検出	-	3ND ANGLE P		商品名	オールイー新ESK拡大チビ型スクリー-34Φノーマルノズル+S管付-590ccシリンダー
設計	-			図番	01
製図	2011.05.26		株式会社アハラードマシン		