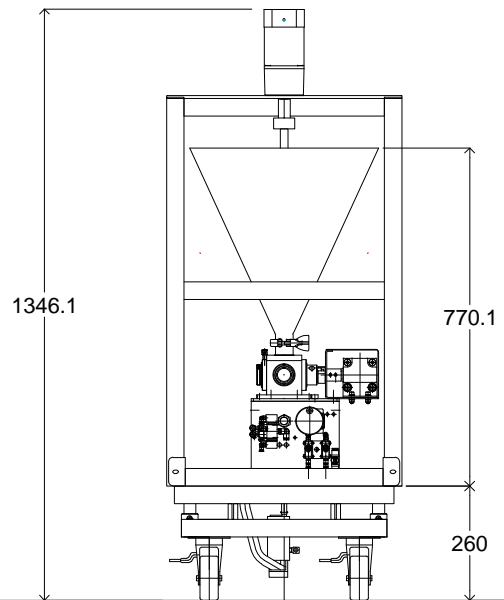


1010.4

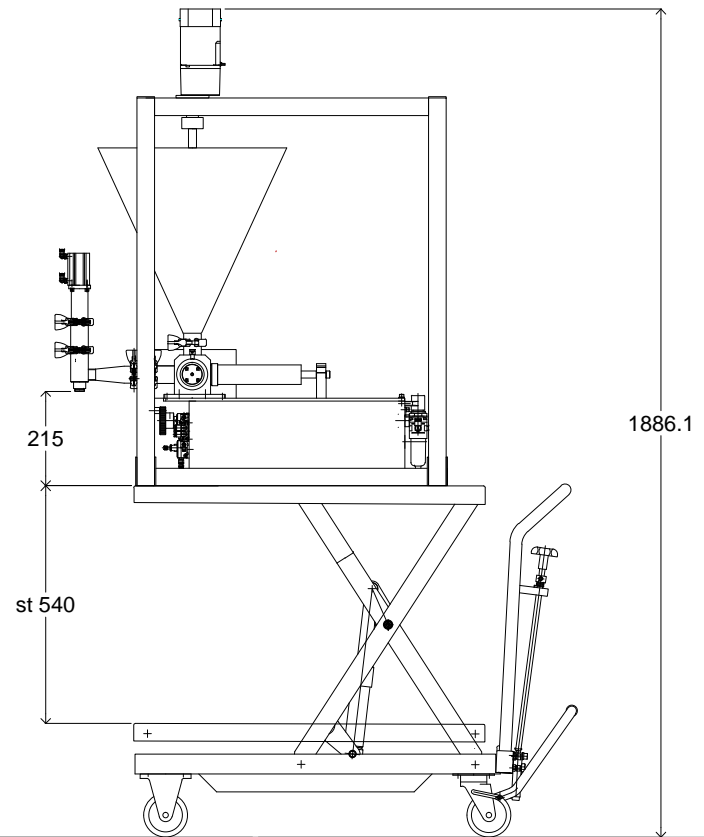
131



1346.1

770.1

260



215

st 540

1886.1

機種名 卓上17-式充填機

承認	-	三角法	R #	ESMスクリュ-EU-18φノズル-150ccシリンダー
検定	-	3rd ANGLE P	1/1	
設計	-			00000
製図	2016.4.26		機アヲハタフマシ	