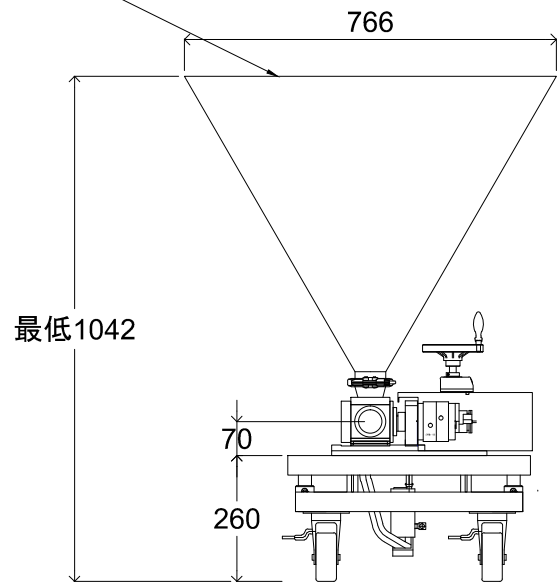
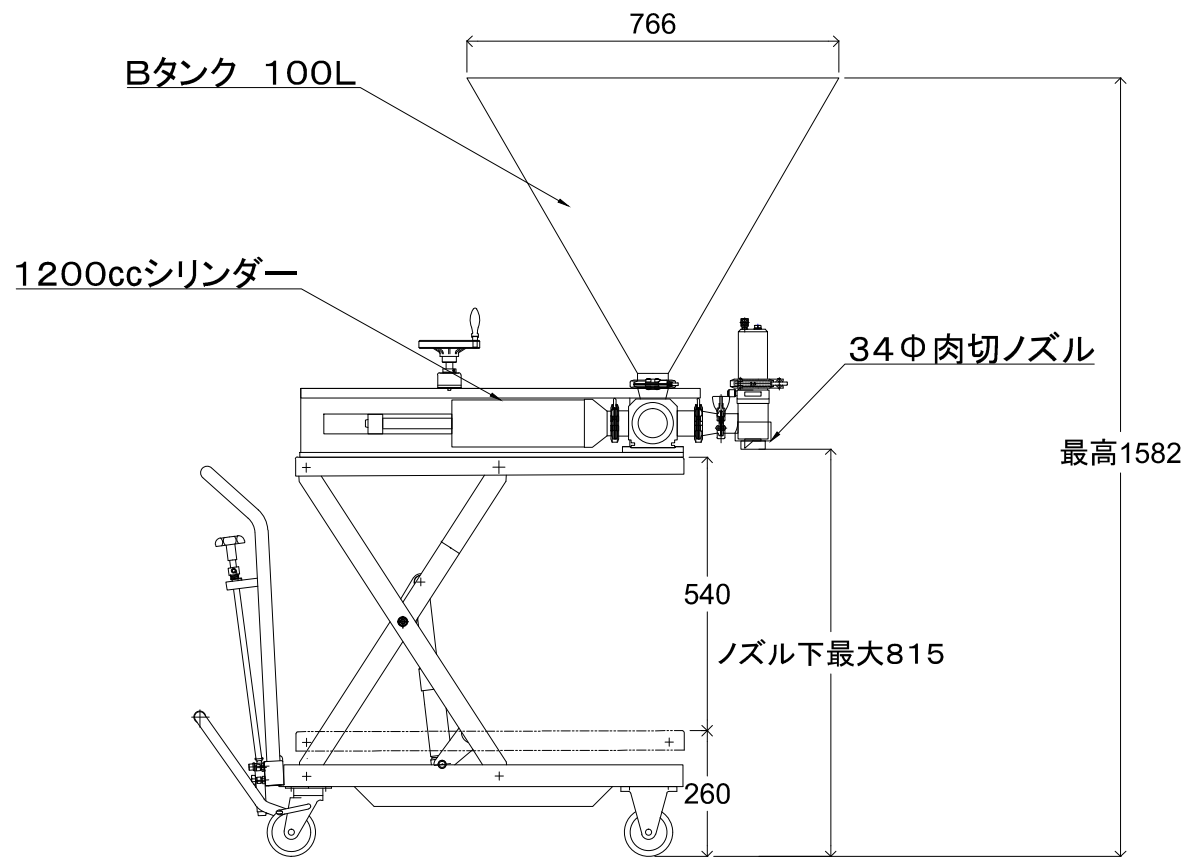


具材投入口



最低1042

70
260



Bタンク 100L

1200ccシリンダー

34Φ肉切ノズル

最高1582

ノズル下最大815

540

260

承認		充満機	
承認	-	三角法	尺 1 / 1
検出	-	3NO ANGLE P	イキエア-ESK機型 切替2S-Bタンク-34Φ肉切ノズル-1200cc
設計	-		図面番号
製図	2013.04.17	株式会社アラハフードマシン	