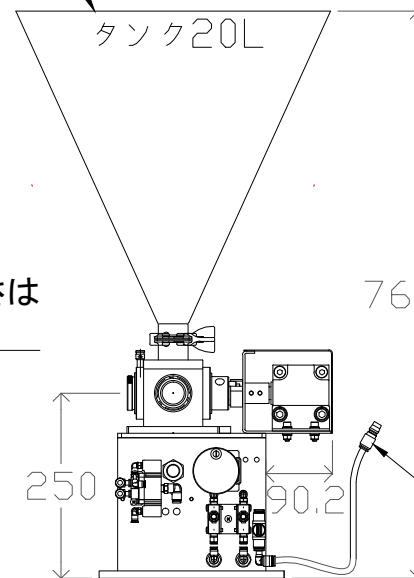


投入口



ノズルの長さは袋に応じて

充填口

装置名称 卓上エア式充填機

承認	-	三角法	尺度	ESMDX-EU-LKGロングノズル
検図	-	3ND ANGLE P	1/1	
設計	-	(株)アラハタフードマシン		図面番号
製図	2010.11.26			