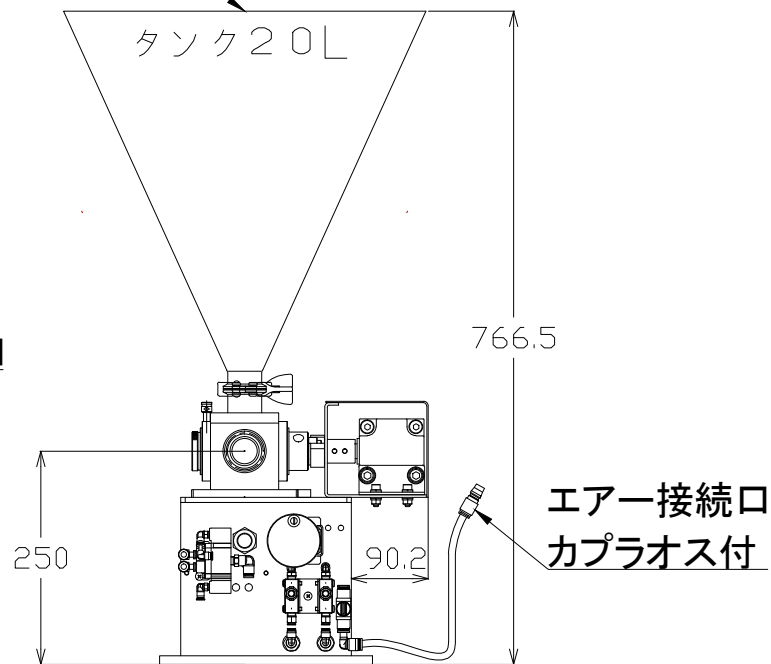


具材投入口



装置名称 卓上エア-式充填機

承認		-	三角法	尺度	ESMDX-自動-EU-新18φシャットノズル
検図		-	3ND ANGLE P	1/1	
設計		-	(株)アラハタフードマシン		図面番号
製図	2010.11.26	-			