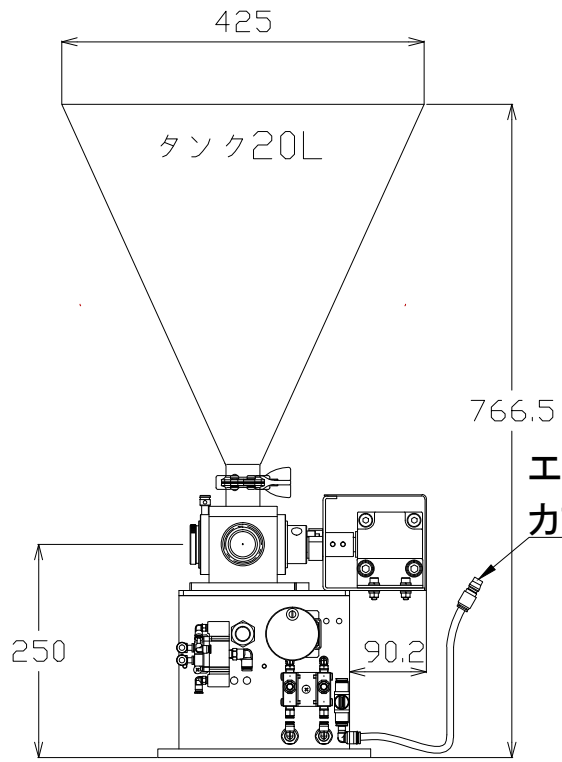
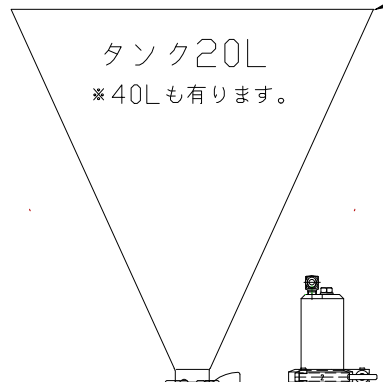
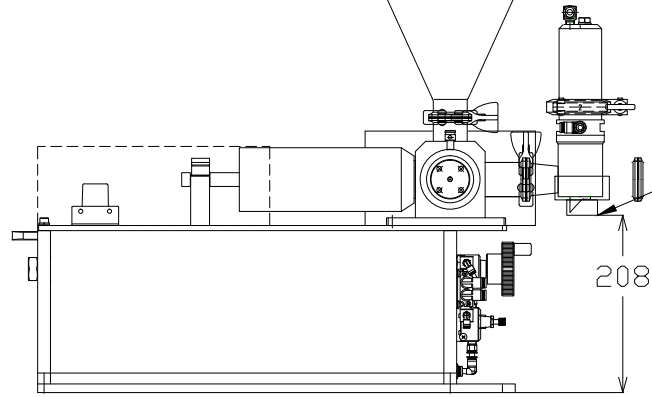


投入口



エア-接続口
カップラオス付



充填口

装置名称 卓上エア-式充填機

承認	—	三角法	尺度	ESMDX-自動-EU-24φ塩辛ノズル
検図	—	3ND ANGLE P	1/1	
設計	—	(株)アラハタフードマシン		図面番号
製図	2010.11.26			