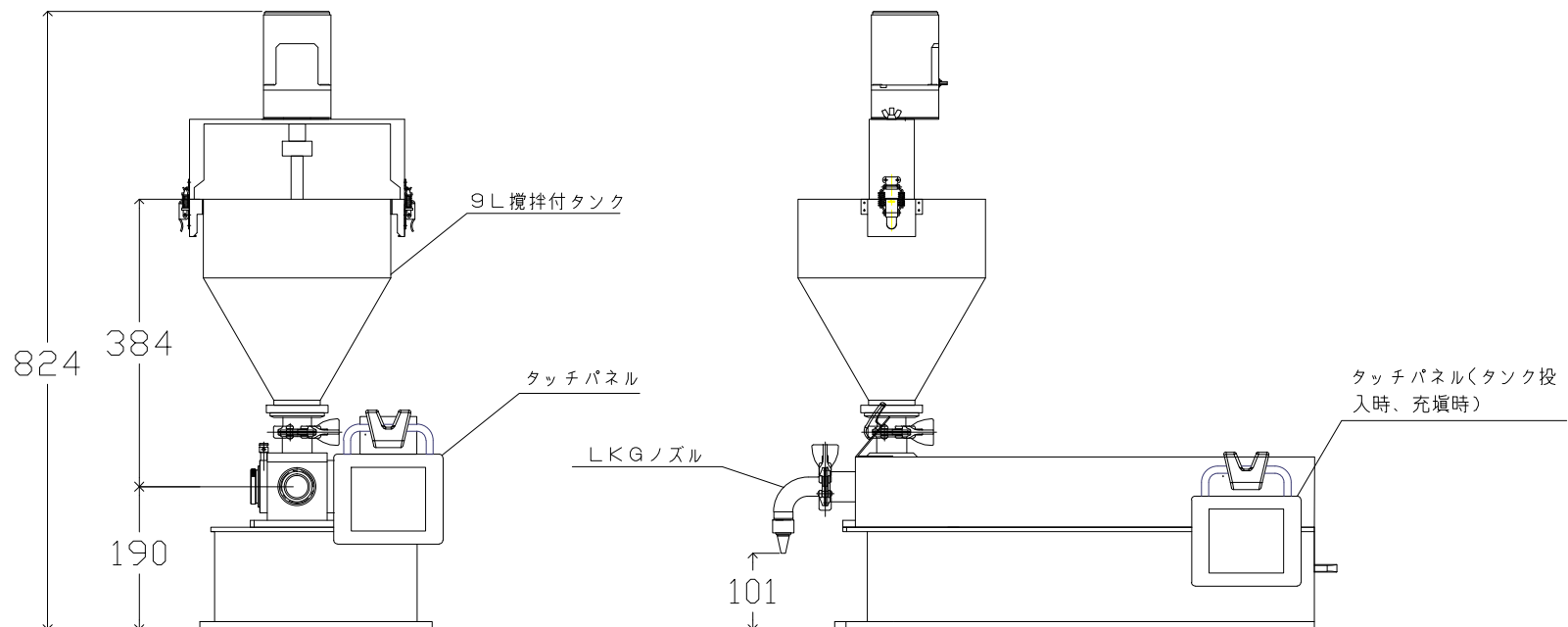
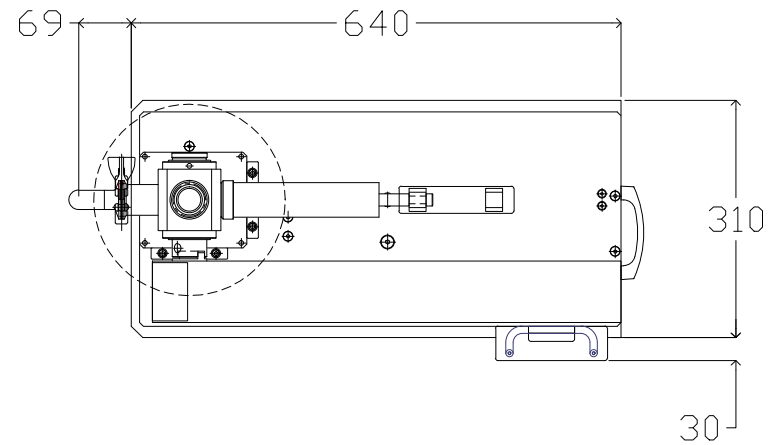


※ノズル、タンクの選択によって寸法は異なります。これは一例です。



承認	. . .	-	三角法	尺 度
検図	. . .	-	3RD ANGLE P	1/1
設計	. . .	-		
製図	2010.11.25	荒畑		

装置名称	卓上サーボ式充填機
	新SBK-1
図面番号	AFM02-ASSY