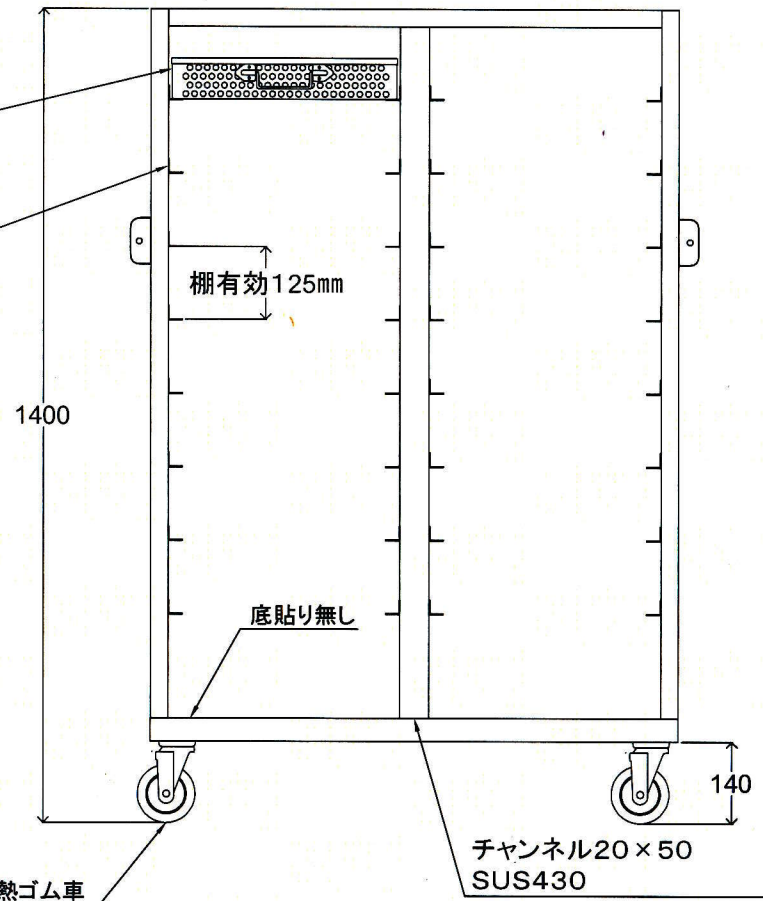


K-3専用ラック蒸気殺菌庫16段

支柱・天井枠  
SUS430 3×30アングル

アルミパンチングセイロ  
外寸390×490×H70mm  
(内寸385×485)

棚①-⑯ SUS430  
1.5×25×H25×409L

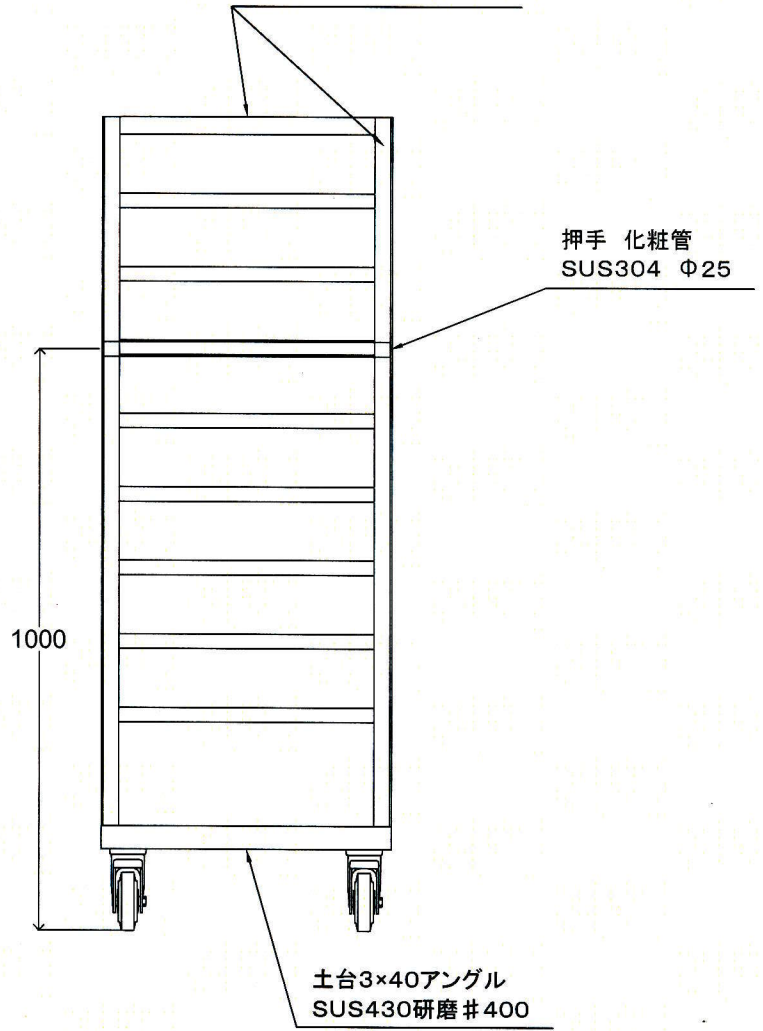


棚有効125mm

底貼り無し

Φ100スットパー無し  
ステン自在金具黒耐熱ゴム車

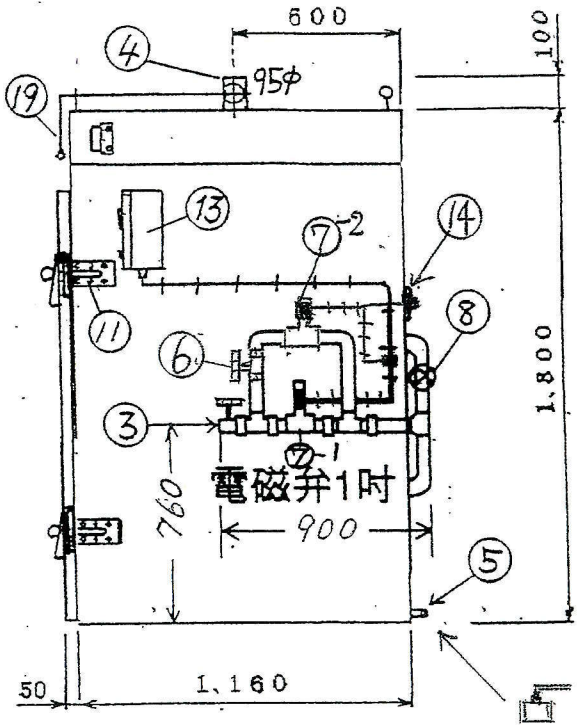
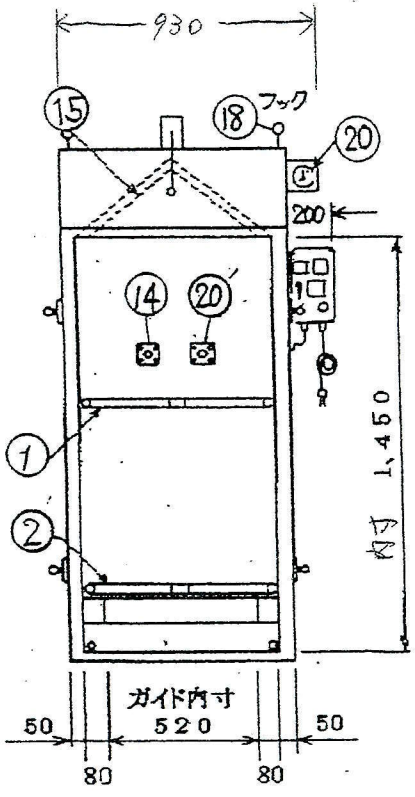
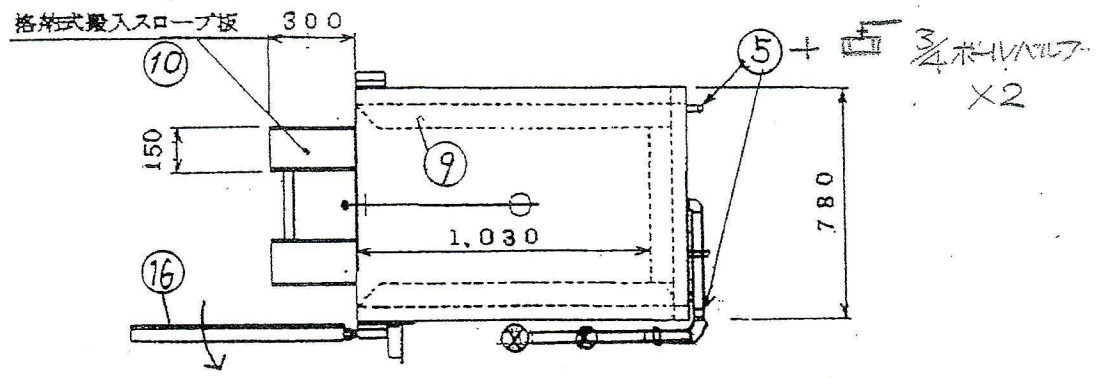
チャンネル20×50  
SUS430



押手 化粧管  
SUS304 Φ25

土台3×40アングル  
SUS430研磨#400

# K-3承認図



## 温度調節タイマー-BOX

材質	SUS430	板厚	1,0t	表面処理	メッキ仕上げ	尺度	
	SS 41		2,5t			台数	
納入先承認		検図		製図		年月日	
品名	スチーマーボックス						