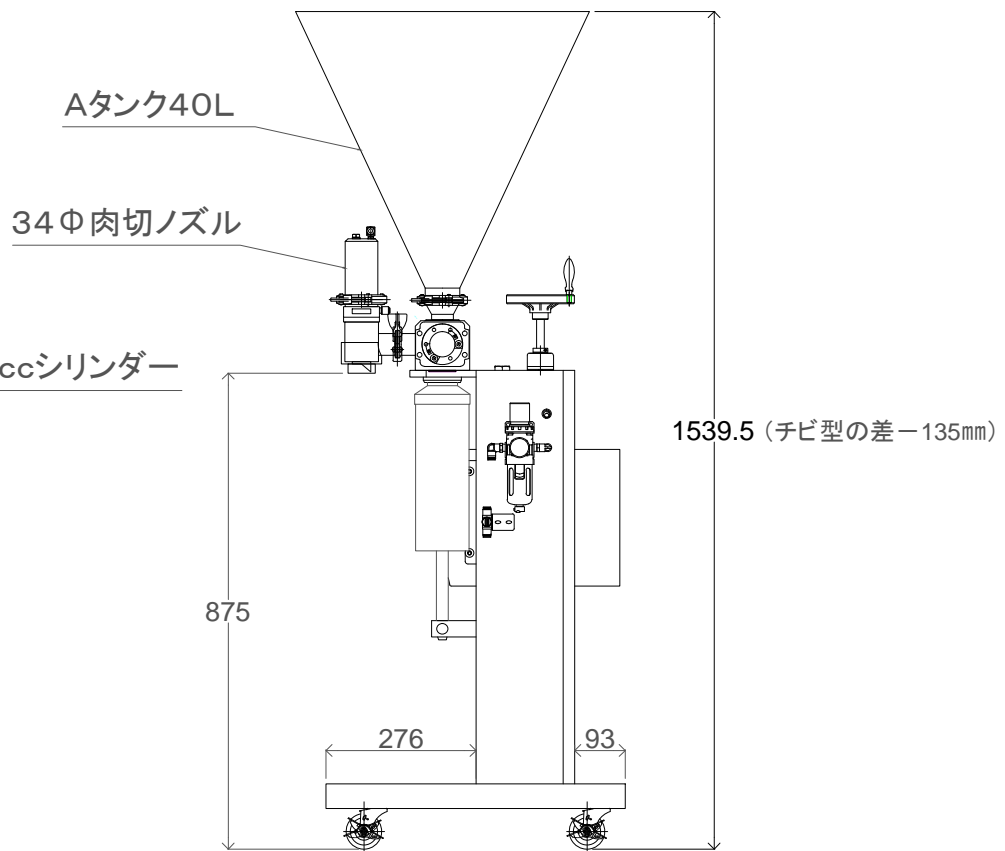
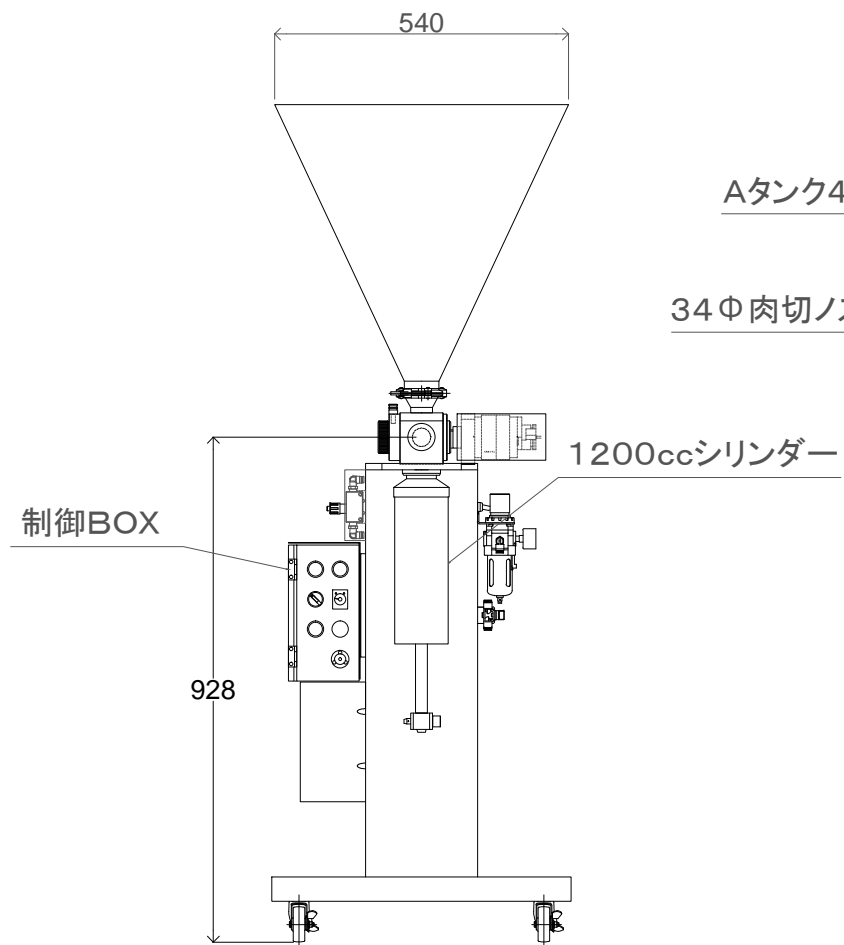
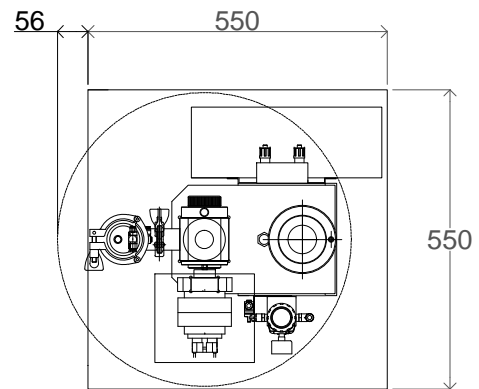


※ノズル、タンクの選択によって寸法は異なります。これは一例です。



承認	—	三角法	尺度	1/1	図名
検図	—	3rd ANGLE P			新ESK標準2. 5S-AU-34φ肉切ノズル-1200ccシリンダ
設計	—				原図番号
製図	2013.10.01		機	アラハフードマシン	