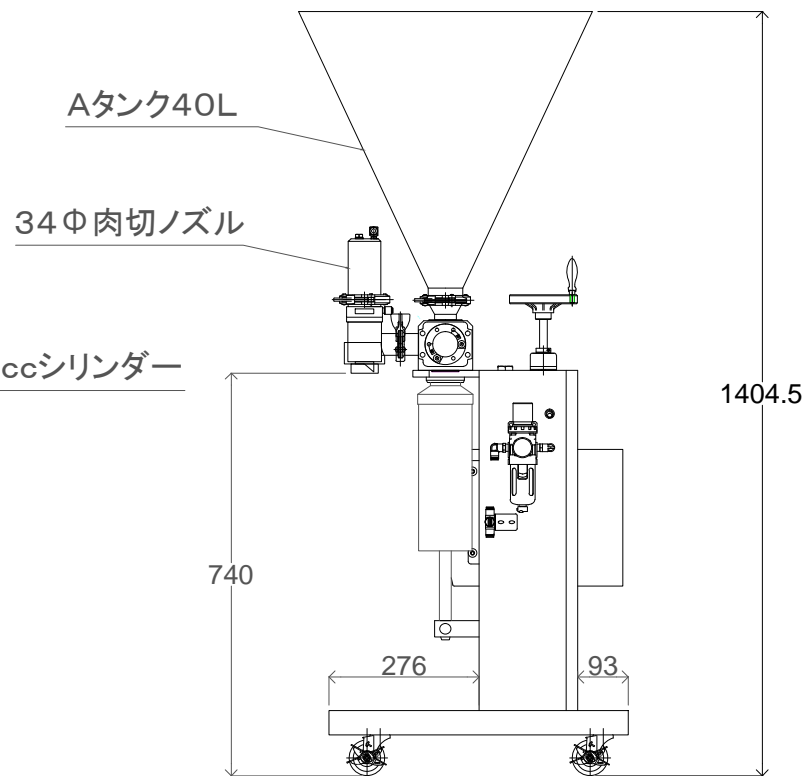
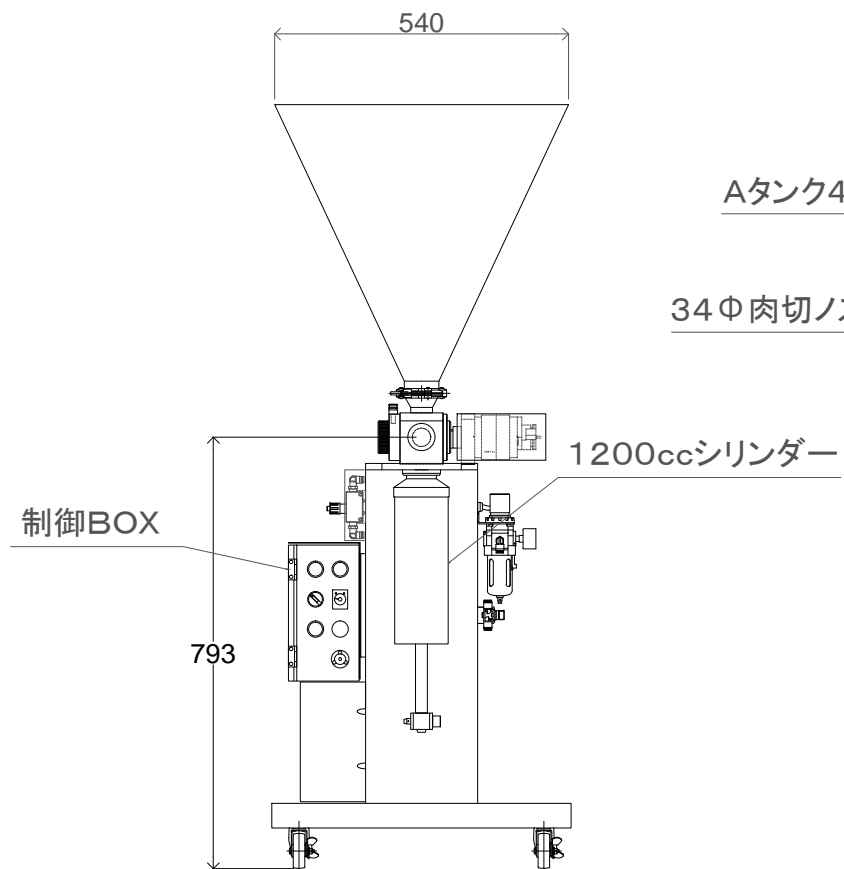
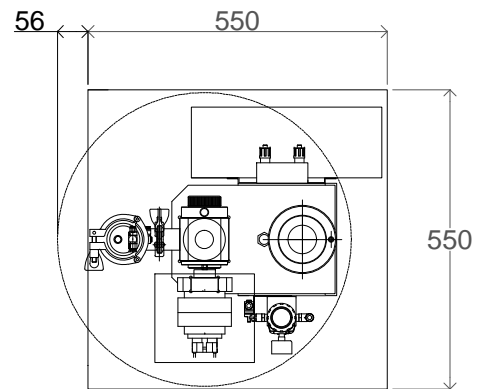


※ノズル、タンクの選択によって寸法は異なります。これは一例です。



承認	—	三角法	尺度	1/1	機種名
検図	—	3ND ANGLE P			新ESKチビ2. 5S-AU-34φ肉切ノズル-1200ccシリンダ
設計	—				原簿番号
製図	②013.10.01			機アラハフードマシン	