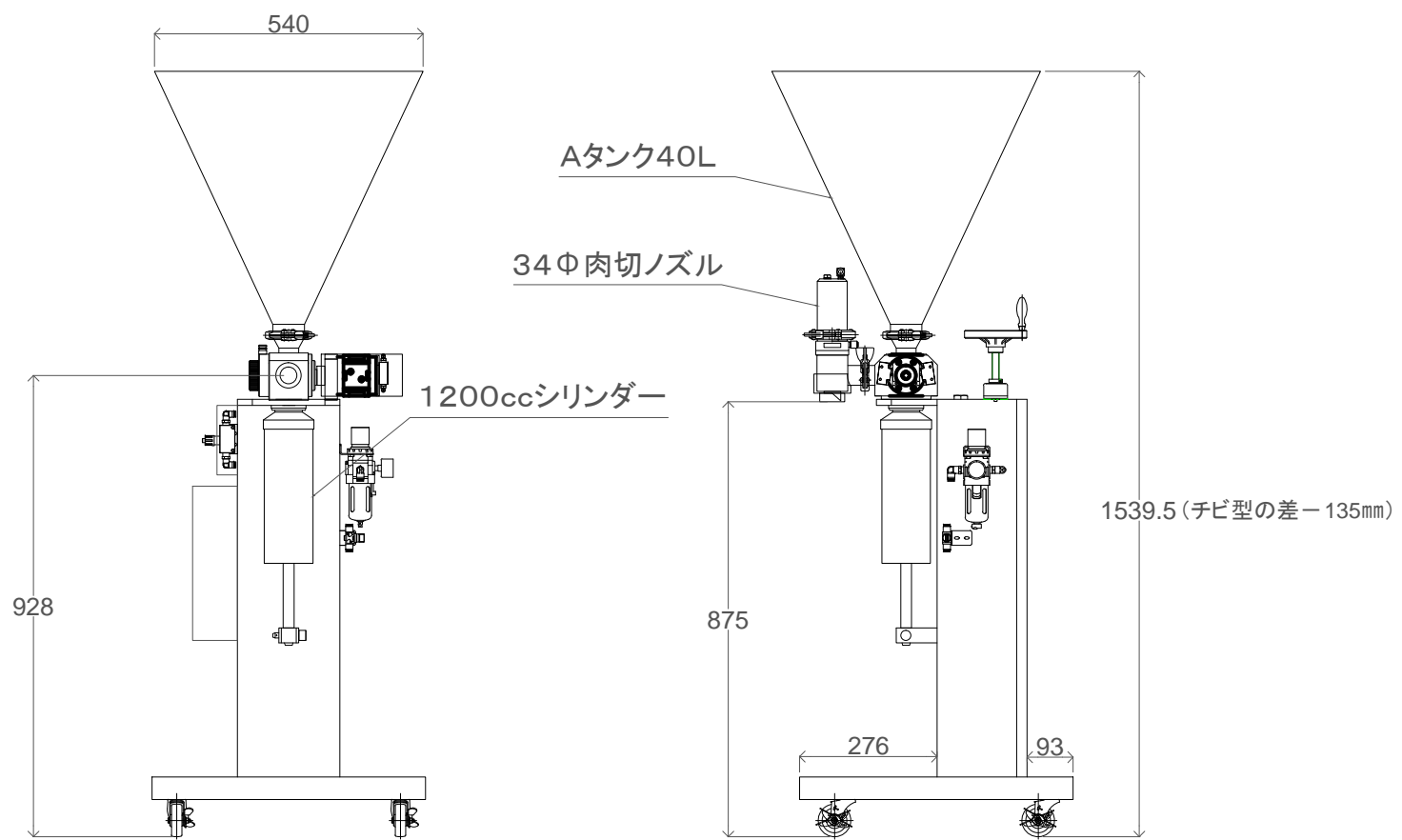
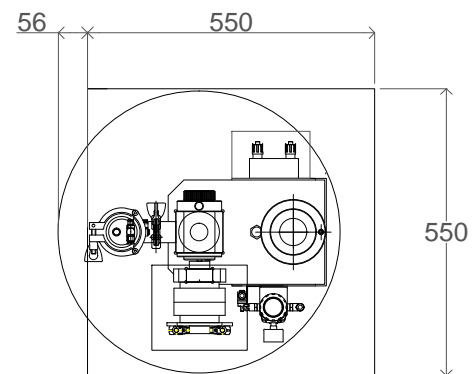


※ノズル、タンクの選択によって寸法は異なります。これは一例です。



承認	-	三角法	尺貫	1/1	製図名称
検図	-	3ND ANGLE P			オールエア型ESK標準2.5sノズル-AU(40L)-34φ肉切ノズル-1200ccシリンダー
設計	-				図番
製図	2011.05.26			(株)アラハタフードマシン	