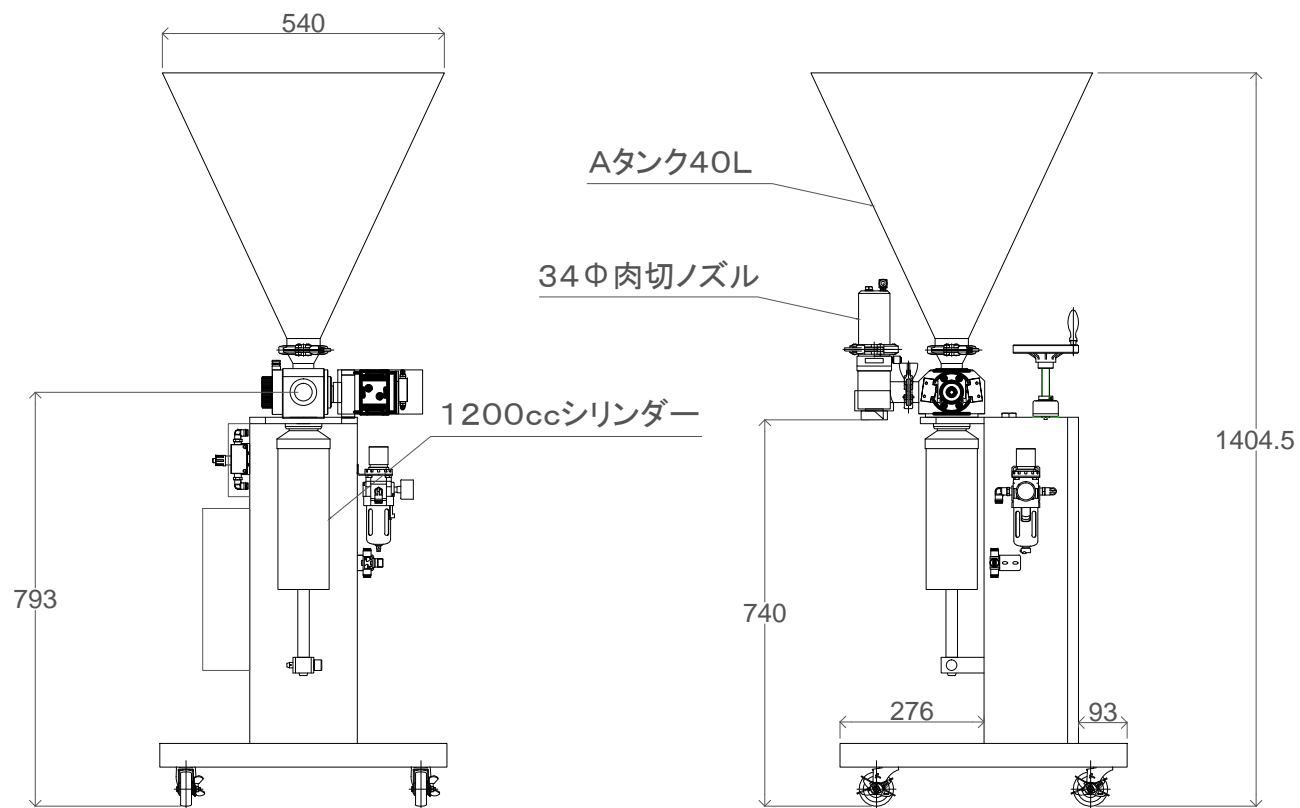
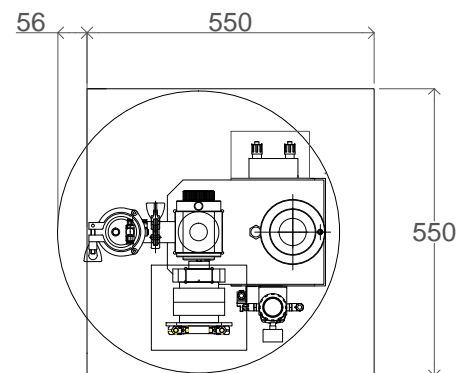


※ノズル、タンクの選択によって寸法は異なります。これは一例です。



承認	-	三角法	尺貫	1/1	機種名称
検閲	-	3ND ANGLE P			オールI7-型ESKチビ2.5s/バルブ-AU(40L)-34φ肉切ノズル-1200ccシリンダー
設計	-				図面番号
製図	2011.05.26			株式会社アラハタフードマシン	