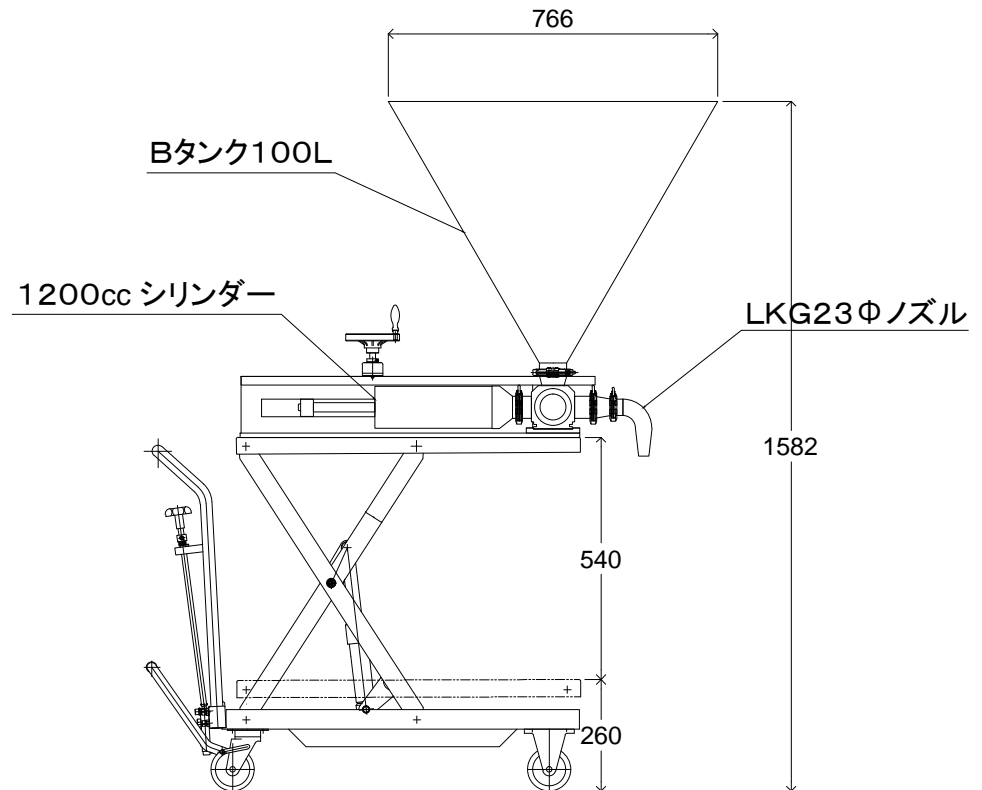
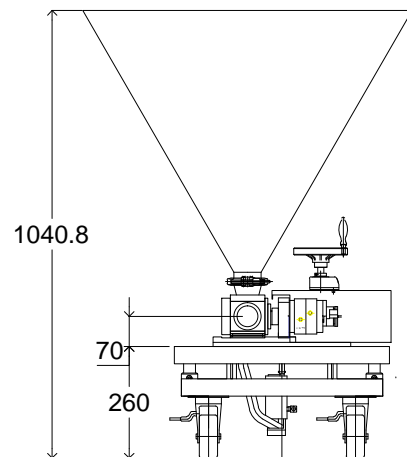


※ノズル、タンクの選択によって寸法は異なります。これは一例です。



		標準仕様		変更仕様	
素材	-	二角鉄	R 厚 1 / 1	ホエア-EVK構造	切替2S-Bタンク-LKG23Φノズル-1200cc
種類	-	SHO ANGLE P			
設計	-				
製作	2013.04.17		株式会社アハラフードマシン		