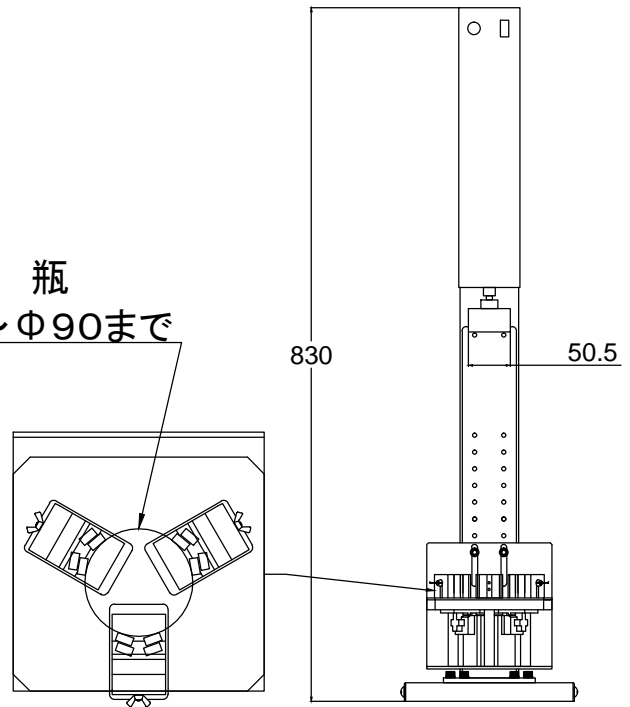
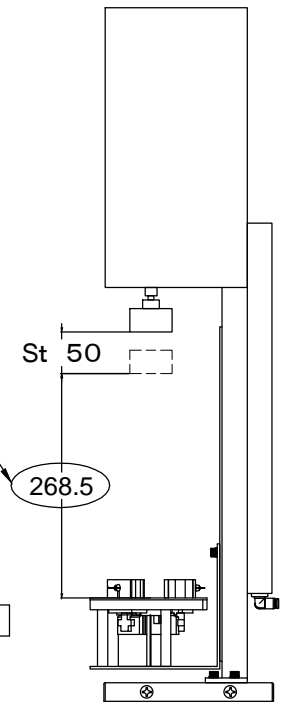


商品名 SPT-プラス型	
本体寸法	図面参照
動力	エア-AC100V 120W
使用エア-圧力	0.2~0.3Mpa
使用エア-量	毎分50L
エア-接続口	エア-カプラのプラグ
使用出来る瓶の形状	丸・六角形

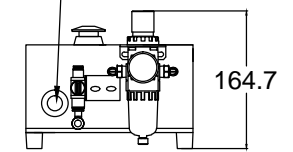
瓶
Φ40~Φ90まで



最大



フットスイッチ
差し込み口



簡易特注にて
背高型も対応できます
容器最大300mm
本体高さは890mm