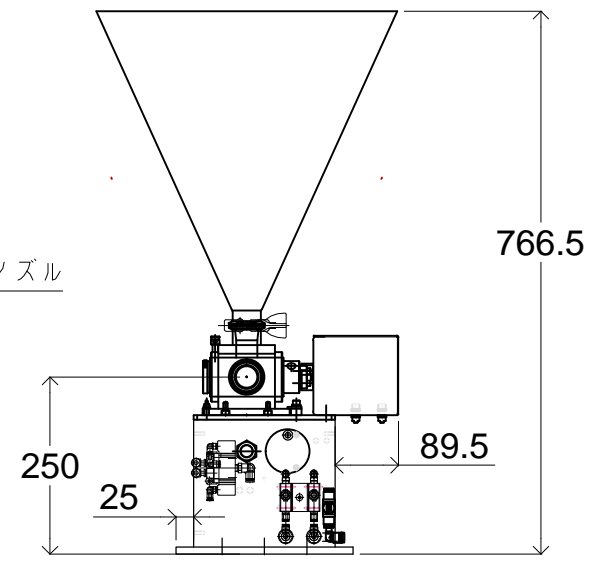
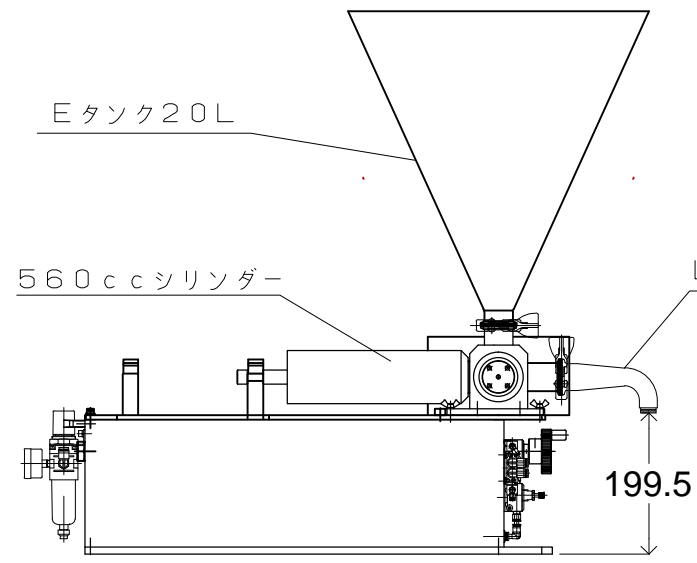


※ノズル、タンクの選択によって寸法は異なります。これは一例です。



装置名称 卓上エア-式充填機

承認	-	三角法	尺 1/1	特大型 ESMDX-EU-LKGノズル-560ccシリンダー付
検図	-	3ND ANGLE P		
設計	-	(株)アラハタフードマシン		原簿番号
製図	2014.06.24			