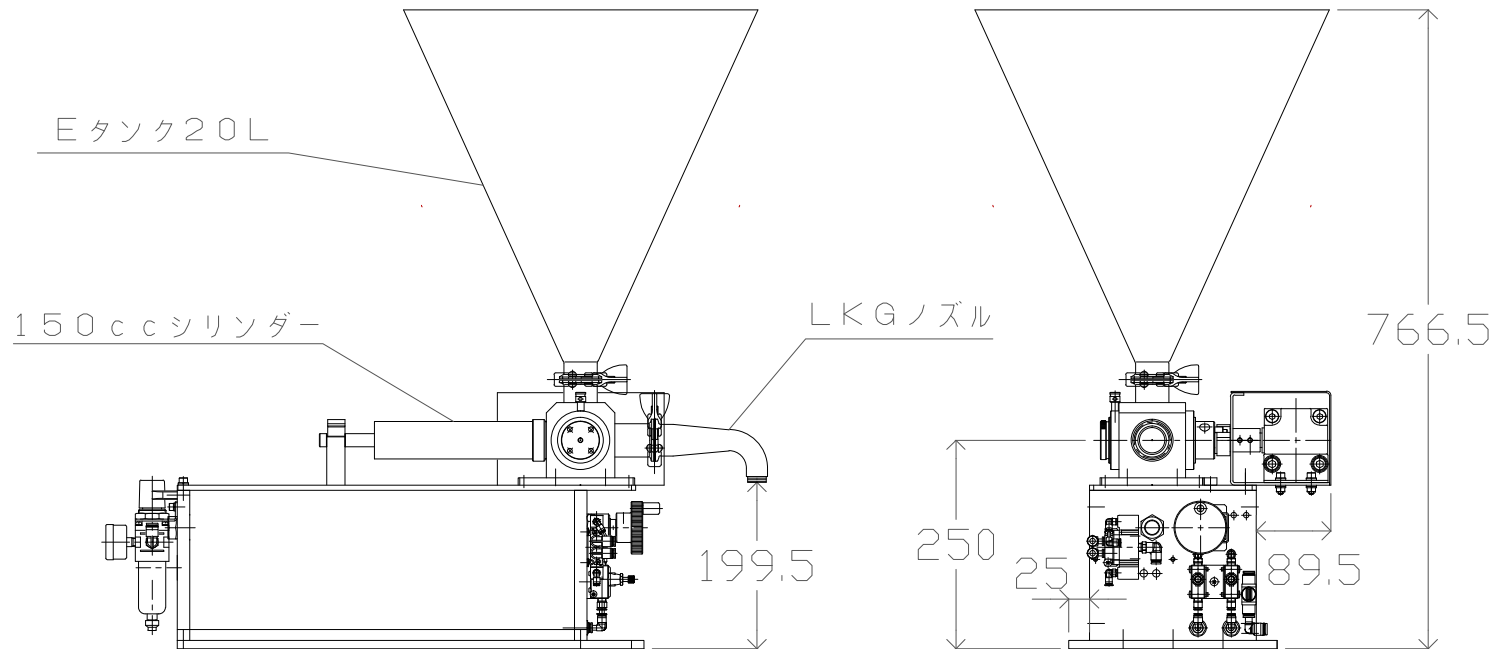


※ノズル、タンクの選択によって寸法は異なります。これは一例です。



装置名称 卓上エア-式充填機

承認	—	三角法	尺 度	ESMDX-EU-1.5SLKGノズル
検図	—	3ND ANGLE P	1/1	
設計	—	(株)アラハタフードマシン		図面番号
製図	2010.11.26			