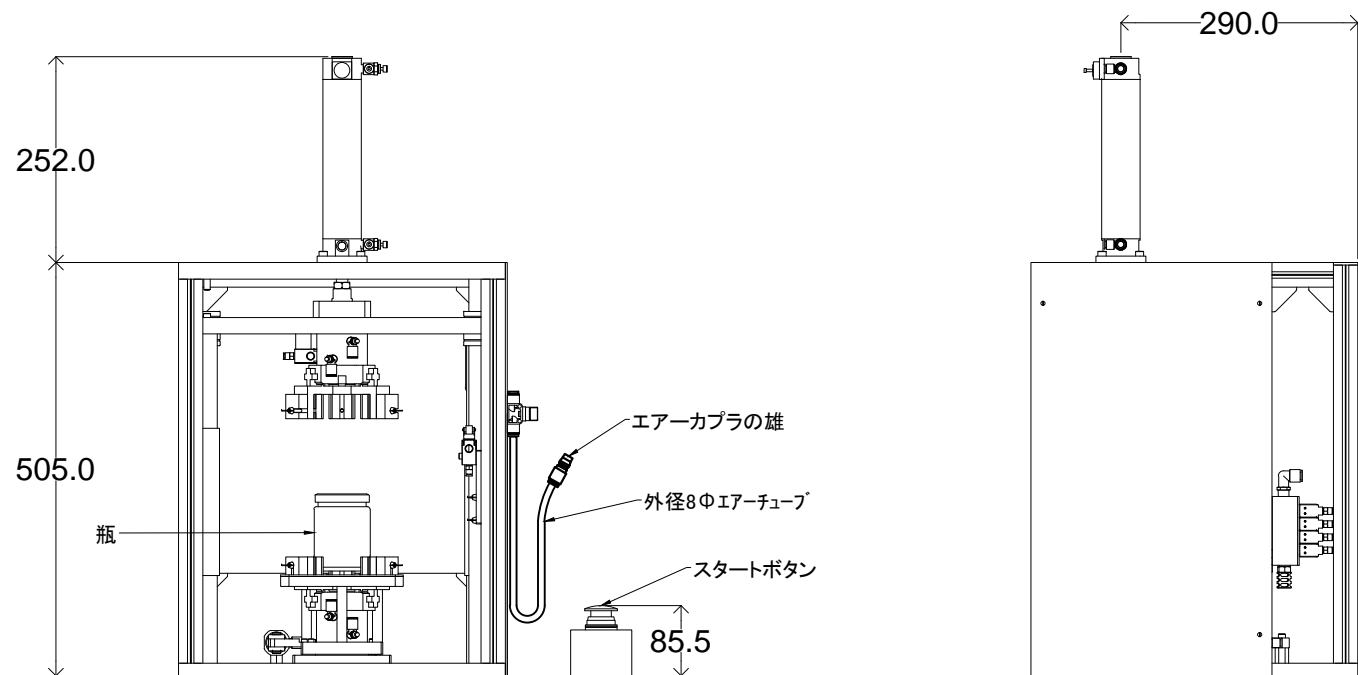


商品名 瓶専用キャッパー FYS-ST型(標準)	
本体寸法	長さ400×幅400+(37.5)×高さ757
動力	エアのみ
使用エア圧力	0.5Mpa~0.65Mpa
使用エア量	60L~100L/分
エア接続口	外径8φのエアチューブの先にカプラ(雄)
使用できる瓶寸法	Φ43~Φ70mm
〃 蓋寸法	Φ43~Φ70mm
〃 蓋付き高さ	50mm~100mm
総重量	39kg



装置名称 卓上エア式充填機

承認	-	三角法	尺度
検図	-	3ND ANGLE P	1/1
設計	-	(株)アラハタフードマシン	
製図	2013.12.24		

FYS-ST型(標準)

図面番号